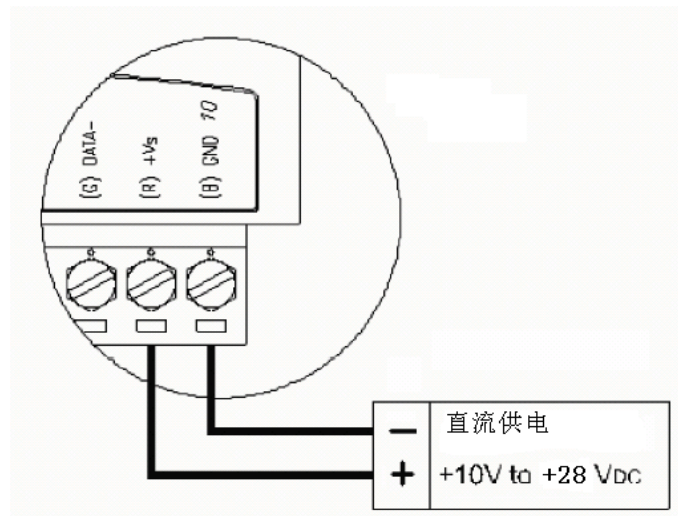
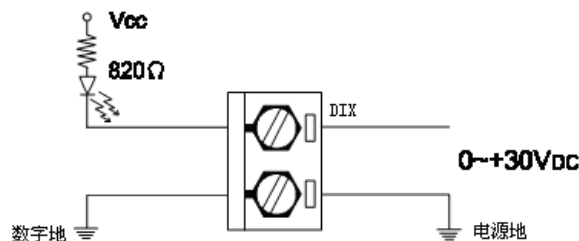


图一 COM-4053模块简单控制接线图

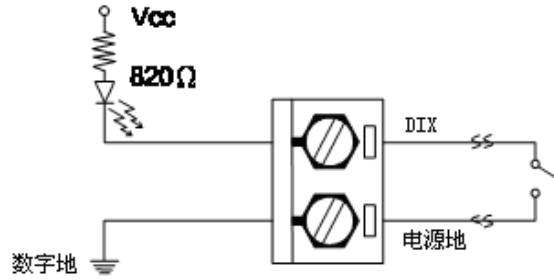


图二 模块供电连接

- @ PC 机和 COM4520 模块的连接使用直通串口线
- @ 建议所有模块的+VS 连接直流 24V 正(最好使用红色线), GND 连接直流 24V 负(最好使用黑色线)
- @ COM4053 模块的 DATA+连接 COM4520 的 DATA+(建议使用黄色线), DATA-连接 COM4520 的 DATA-(建议使用绿色线)



图三 湿接点接线图



图四 干接点接线图

### 三、RTECH工具软件的使用.

#### 1. RTECH工具软件的安装

双击RTECH工具软件安装包，然后按照提示一步步往下，完成工具软件的安装。

#### 2. RTECH工具软件的快速使用

1) 打开工具软件，点击工具栏“查询”或查询快捷键，如下图界面所示：



图五

2) 弹出如下的“查询”窗口，选择串口以及波特率（可以多选），然后点击“搜索”。当使用的串口及波特率为经常使用值时，可以点击“保存”，保存该设置后，下次打开查询窗口时即可不必再设置。



图六

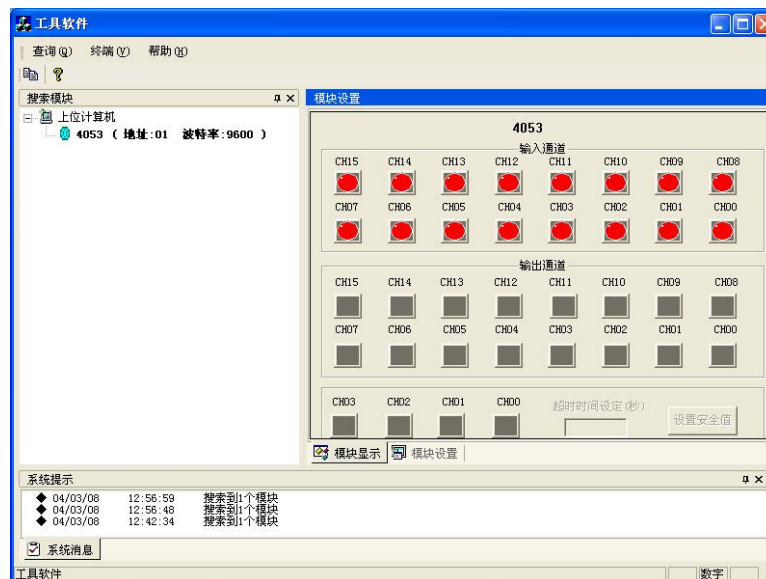


找到模块后，会在“查询”窗口空白处显示，找到需要的模块后，点击“停止”，如下图：



图七

3) 在上图点击“取消”，然后点击“工具软件”界面左边栏搜索到的模块，进入如下的测试/配置界面：



图八

在此配置界面可以观察并设置模块的输入状态。

#### 4) 终端

点击工具栏的“终端”下拉菜单中的“单步命令行”，弹出一个单步命令行对话框，如下图所示，用于测试命令。

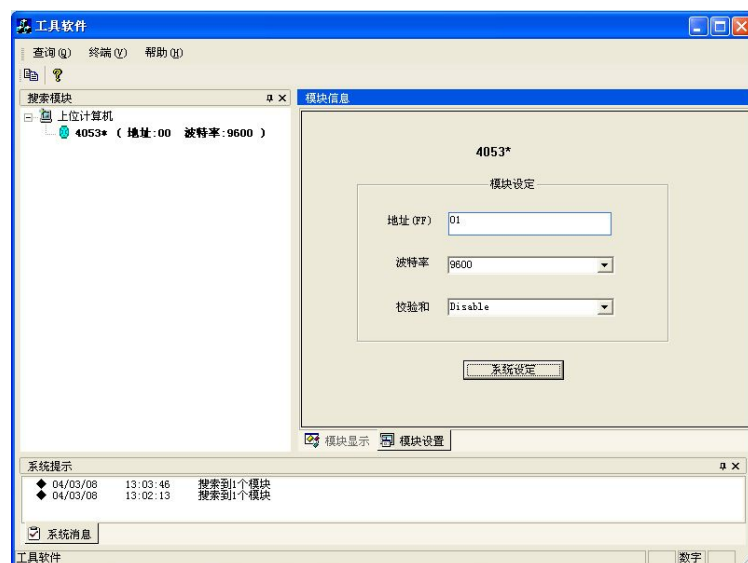


图九

本选择允许在RS-485总线上直接发送和接收命令。键入命令后，点击“运行”或者直接按 ENTER 键，命令的回答显示在下方空白区内。如果再发送相同命令，再次按 ENTER 键即可。

#### 5) 模块配置。

把电路板上的跳线跳到INIT档位，并将模块的 init\*和 GND 短接，重新上电，此时进入模块的初始化状态，可以配置模块的地址、波特率和校验和等。或者直接写设备命令，配置模块的地址、波特率、数据格式和校验和等，此时，无需将拨动开关打到INIT档位即可实现。将需要的选项进行修改，最后点击“系统设置”。



图十



完成设置后，将 init\*和 GND 不短接，将跳线跳到NORMAL档位，重新对模块上电，进入正常工作模式。

※设定波特率和校验和应注意：在同一485总线上的所有模块和主计算机的波特率和校验和必须相同！

#### 附录 A：COM4053 常用 ASCII 命令汇总表

命令格式	命令名称	命令描述	命令回复	举例	举例回复																
%AANNTTC CFE	模块状态 设置	<p>设置模块地址，波特率，有无校验，积分时间 AA 代表二位十六进制模块地址，范围从 00h~FFh。 NN 代表二位十六进制的模块修改的新地址 TT 代表类型代码。 CC 代表模块波特率，详见下表</p> <table border="1"> <thead> <tr> <th>代码</th> <th>波特率</th> </tr> </thead> <tbody> <tr> <td>04</td> <td>2400bps</td> </tr> <tr> <td>05</td> <td>4800bps</td> </tr> <tr> <td>06</td> <td>9600bps</td> </tr> <tr> <td>07</td> <td>19.2kbps</td> </tr> <tr> <td>08</td> <td>38.4kbps</td> </tr> <tr> <td>09</td> <td>57.6kbps</td> </tr> <tr> <td>0A</td> <td>115.2kbp</td> </tr> </tbody> </table> <p>FF 为十六进制数，即 8 位的二进制，表示模块校核状态。第 0 位至第 5 位置 0，第 6 位置 1 表示有校验，置 0 表示没有校验。第 7 位置 0 表示积分时间为 50ms，即在 60Hz 的功率下运作。置 1 表示积分时间为 60ms，即在 50Hz 的功率下运作。 cr 为终止符回车，即十六进制的 0Dh</p>	代码	波特率	04	2400bps	05	4800bps	06	9600bps	07	19.2kbps	08	38.4kbps	09	57.6kbps	0A	115.2kbp	!NN(cr)	%0305FF 0680 (cr)  将地址为 03h 的模块改地址为 05, 设置波特率为 9600bps, 没有校验, 积分时间为 60ms	!05(cr)
代码	波特率																				
04	2400bps																				
05	4800bps																				
06	9600bps																				
07	19.2kbps																				
08	38.4kbps																				
09	57.6kbps																				
0A	115.2kbp																				
\$AA6	数据输入 状态	读取指定地址模块各通道的输入状态	命令有效时回	\$056(cr )	!F3FF00( cr)																



		AA 代表二位十六进制模块地址，范围从 00h~FFh。 6 表示读取模块各通道的输入输出状态命令 cr 为终止符回车，即十六进制的 0Dh	复为： !( 数据输入值) 00(cr) 当命令参数有误，或通信错误或指定模块不存在时，将没有回复。	本条命令表示读取地址为 05 的模块的输入值	本条回复中 F3FF(1111 0011 1111) 表示输入通道 10、11 为关，其余通道为开
\$AA2	模块设置状态	返回指定模块的设置状态 AA 代表二位十六进制模块地址，范围从 00h~FFh 2 代表设置状态命令。 cr 为终止符回车，即十六进制的 0Dh	命令有效时回复为： ! AATTCCF F(cr) 当命令参数有误，或通信错误或指定模块不存在时，将没有回复。 AA 代表二位十六进制模块地址，范围从 00h~FFh TT 代表模块类型代码， 4052 开关量输入模块	\$052(cr) ) 本条命令获取地址 05 的模块设置状态	!0540060 0(cr) 本条回复 01h 表示模块地址为 01h， 40h 表示模块为开关量输入模块，06h 表示波特率为 9600bps， 00h 表示没有校验，积分时间为 50ms



			为 40. CC 代表波特率。 FF 代表 模块校 验情况。		
\$AA5	复位状态	返回本次命令与上次命令时间间隔的复位信息 AA 代表二位十六进制模块地址, 范围从 00h~FFh 5 代表复位状态命令。 cr 为终止符, 回车, 即十六进制的 0Dh.	命令有效时回复为: !AAS (cr) 当命令参数有误, 或通信错误或指定模块不存在时, 将没有回复。AA 代表二位十六进制模块地址, 范围从 00h~FFh S 表示返回的模块复位信息状态。 S=1 表示发送本次命令与上次发送同一命令的时间间隔里模块有发生复位, S=0 表	\$055(cr) 本条命令表示获取模块复位状态	!051(cr) 本条回复表示发送本次命令与上次发送同一命令的时间间隔里模块发生了复位





			示在本时间间隔里没有发生复位		
\$AAF	读固件版本	返回指定模块固件版本号 AA 代表二位十六进制模块地址, 范围从 00h~FFh F 表示读取模块固件版本命令。cr 为终止符, 回车, 即十六进制的 0Dh	命令有效时回复为: !AA (版本号) 当命令参数有误, 或通信错误或指定模块不存在时, 将没有回复	\$05F(cr) 本条命令表示读取地址为 05h 的固件版本号	!05V1.0(cr) 本条回复表示该固件版本为 1.0 版本
\$AAM	读模块名称	返回指定模块名称 AA 代表二位十六进制模块地址, 范围从 00h~FFh M 代表读取模块名称。 cr 为终止符, 回车, 即十六进制的 0Dh	命令有效时回复为: !AA (模块名称) 当命令参数有误, 或通信错误或指定模块不存在时, 将没有回复	\$05M (cr) 本条命令表示读取地址为 05h 的模块名称	!054053 (cr) 本条回复表示该模块名称为 4053.

## 命令详解

**%AANNTCCFF**

名称: 模块状态设置

描述: 设置地址, 波特率, 有无校验

格式: %AANNTCCFF (cr)

%为界定符

AA 代表二位十六进制模块地址, 范围从 00h~FFh.

NN 代表二位十六进制的模块修改的新地址

TT 为二位十六进制模块类型代码, 没有用时默认为 FF。



CC 代表模块波特率, 详见下表

波特率代码说明

代码	波特率
04	2400bps
05	4800bps
06	9600bps
07	19.2kbps
08	38.4kbps
09	57.6kbps
0A	115.2kbps

FF 为十六进制数, 即 8 位的二进制, 表示模块校核状态。第 0 位至第 5 位及第 7 位置 0, 第 6 位置 1 表示有校验, 置 0 表示没有校验。

cr 为终止符, 回车, 即十六进制的 0Dh。

命令回复:

命令有效时正确回复为: !AA(cr)

当命令参数有误, 或通信错误或指定模块不存在时, 将没有回复。

!界定符表示收到了有效命令。

AA 为修改后的二位十六进制模块地址, 范围从 00h~FFh。

cr 为终止符, 回车, 即十六进制的 0Dh。

例:

命令: %0102400600(cr)

回复: !02(cr)

本条命令表示将地址为 01 的模块改地址为 02, 设置波特率为 9600bps, 没有校验。本条回复表示设置成功。

### \$AA6

名称: 数据输入状态

描述: 读取指定地址模块各通道的输入状态

格式: \$AA6(cr)

\$为界定符。

AA 代表二位十六进制模块地址, 范围从 00h~FFh。

6 代表数据输入状态命令

cr 为终止符, 回车, 即十六进制的 0Dh。

命令回复:

命令有效时回复为: !(数据输入值) 00(cr)

当命令参数有误, 或通信错误或指定模块不存在时, 将没有回复。

!界定符表示收到了有效命令。

(数据输入值) 四位十六进制, 即十六位的二进制, 每一位代表一个通道, 0 代表关, 1 代表开。注意, 4053 默认的通道状态为开。

cr 为终止符, 回车, 即十六进制的 0Dh。

例:

命令: \$016(cr)



回复: !F3FF00(cr)

本条命令表示读取地址为 01 的模块的输入值。

本条回复中 F3FF(1111 0011 1111 1111)表示输入通道 10、11 为关,其余通道为开。

### \$AA2

名称: 模块设置状态。

描述: 返回指定模块的设置状态。

格式: \$AA2(cr)

\$为界定符

AA 代表二位十六进制模块地址, 范围从 00h~FFh

2 代表设置状态命令

cr 为终止符, 回车, 即十六进制的 0Dh.

命令回复:

命令有效时回复为: ! AATCCFF (cr)

当命令参数有误, 或通信错误或指定模块不存在时, 将没有回复。

!界定符表示收到了有效命令。

AA 代表二位十六进制模块地址, 范围从 00h~FFh

TT 代表模块类型代码, 4052 开关量输入模块为 40.

CC 代表波特率。

FF 代表模块校验情况。(参考%AANNTCCFF 命令)

cr 为终止符, 回车, 即十六进制的 0Dh.

例:

命令: \$012(cr)

回复: !01400600(cr)

本条命令表示获取模块设置状态。

本条回复 01h 表示模块地址为 01h, 40h 表示模块为开关量输入模块, 06h 表示波特率为 9600bps, 00h 表示没有校验。

### \$AA5

名称: 复位状态

描述: 返回本次命令与上次命令时间间隔的复位信息

格式: \$AA5 (cr)

\$为界定符

AA 代表二位十六进制模块地址, 范围从 00h~FFh

5 代表复位状态命令。

cr 为终止符, 回车, 即十六进制的 0Dh.

命令回复:

命令有效时回复为: ! AAS (cr)

当命令参数有误, 或通信错误或指定模块不存在时, 将没有回复。

!界定符表示收到了有效命令。

AA 代表二位十六进制模块地址, 范围从 00h~FFh

S 表示返回的模块复位信息状态。S=1 表示发送本次命令与上次发送同一命令的时间间隔里模块有发生复位, S=0 表示在本时间间隔里没有发生复位。



cr 为终止符, 回车, 即十六进制的 0Dh.

例:

命令: \$015(cr)

回复: ! 011 (cr)

本条命令表示获取模块复位状态。

本条回复表示发送本次命令与上次发送同一命令的时间间隔里模块发生了复位。

### \$AAF

名称: 读固件版本

描述: 返回指定模块固件版本号

格式: \$AAF(cr)

\$为界定符

AA 代表二位十六进制模块地址, 范围从 00h~FFh

F 表示读取模块固件版本命令。

cr 为终止符, 回车, 即十六进制的 0Dh.

命令回复:

命令有效时回复为: ! AA (版本号)

当命令参数有误, 或通信错误或指定模块不存在时, 将没有回复.

!界定符表示收到了有效命令.

AA 代表二位十六进制模块地址, 范围从 00h~FFh

(版本号) 代表指定地址固件版本号

cr 为终止符, 回车, 即十六进制的 0Dh.

例:

命令: \$01F(cr)

回复: !01V1.0(cr)

本条命令表示读取地址为 01h 的固件版本号。

本条回复表示该固件版本为 1.0 版本。

### \$AAM

名称: 读模块名称

描述: 返回指定模块名称

格式: \$AAM(cr)

\$为界定符

AA 代表二位十六进制模块地址, 范围从 00h~FFh

M 代表读取模块名称。

cr 为终止符, 回车, 即十六进制的 0Dh.

命令回复:

命令有效时回复为: ! AA (模块名称)

当命令参数有误, 或通信错误或指定模块不存在时, 将没有回复.

!界定符表示收到了有效命令.

AA 代表二位十六进制模块地址, 范围从 00h~FFh

(模块名称) 代表指定地址模块名称。

cr 为终止符, 回车, 即十六进制的 0Dh.

例:



命令: \$01M (cr)

回复: !014053 (cr)

本条命令表示读取地址为 01h 的模块名称。

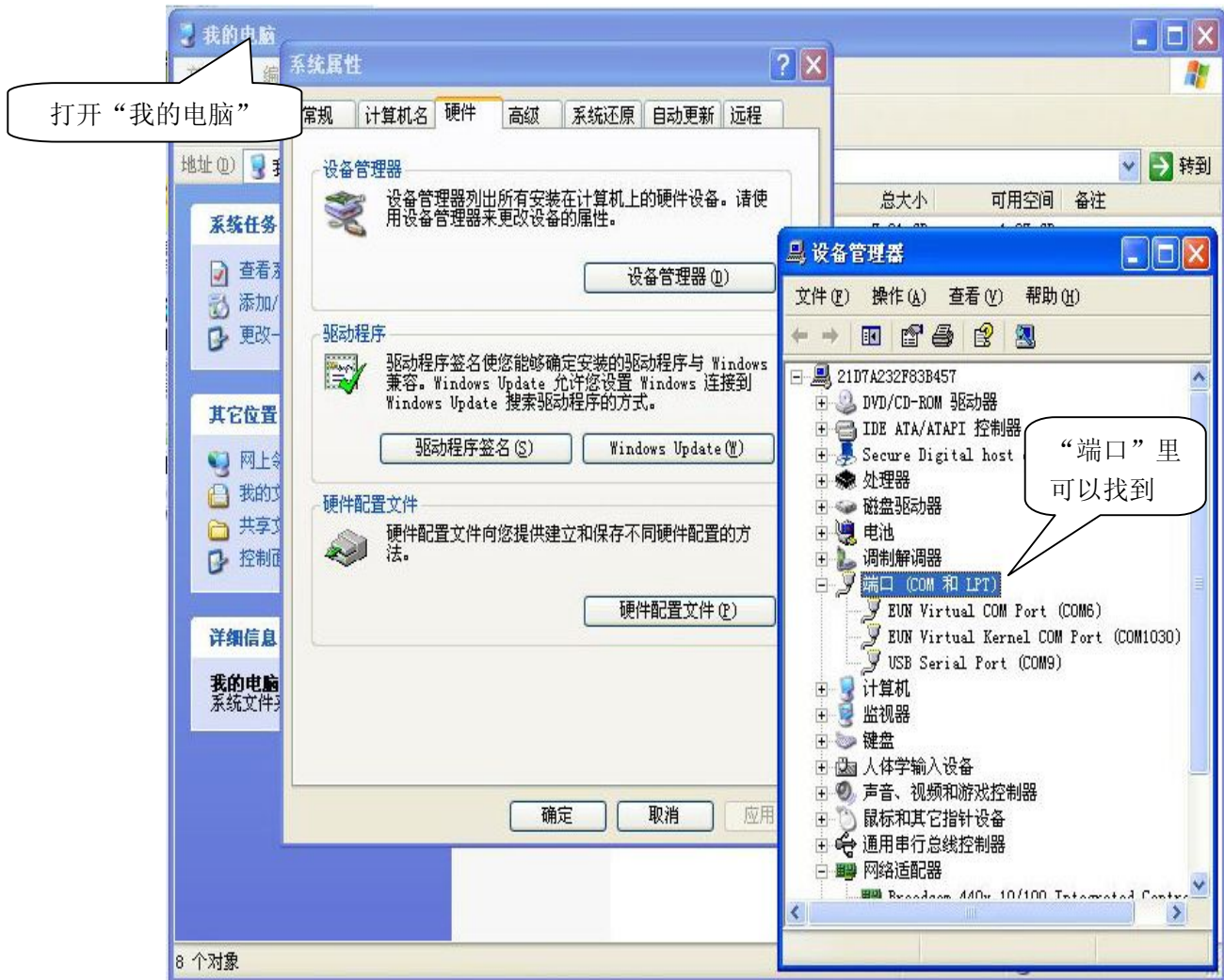
本条回复表示该模块名称为 4053。

### 附录B: COM4053 Modbus RTU协议设置

在模块设置成modbus协议格式后, 模块的modbus地址对应表格如下:

地址	通道	类型	状态
10001	0	开关量	只读
10002	1	开关量	只读
10003	2	开关量	只读
10004	3	开关量	只读
10005	4	开关量	只读
10006	5	开关量	只读
10007	6	开关量	只读
10008	7	开关量	只读
10009	8	开关量	只读
10010	9	开关量	只读
10011	10	开关量	只读
10012	11	开关量	只读
10013	12	开关量	只读
10014	13	开关量	只读
10015	14	开关量	只读
10016	15	开关量	只读

### 附录 C: 如何确认自己设备的 Com 口为第几口?



打开“我的电脑”，右击后，单击“属性”，在打开的“系统属性”界面，点击“硬件”→“设备管理器”，在“设备管理器”界面找“端口”，点击其左边的“+”，出现计算机各个端口情况，就可以找到要的那个端口为第几端口了。