



中华人民共和国船舶行业标准

CB/T 497—94

吸 人 粗 水 滤 器

1994-02-01 发布

1994-08-01 实施

中国船舶工业总公司 发布

中华人民共和国船舶行业标准

吸 人 粗 水 滤 器

CB/T 497—94

分类号: U 55

代替 CB 497—84

1 主题内容与适用范围

本标准规定了法兰连接尺寸按 GB 569、GB 2501 的吸入粗水滤器(以下简称滤器)的产品分类、技术要求、试验方法、检验规则、标志与包装。

本标准适用于介质为海水、淡水的船舶管路系统。

2 引用标准

- GB 569 船用法兰连接尺寸和密封面
- GB 600 船舶管路阀门通用技术条件
- GB 2028 船用放泄螺塞
- GB 2501 船用法兰连接尺寸和密封面(四进位)
- CB/Z 343 热浸锌通用工艺

3 产品分类

3.1 滤器的型式规定如下:

- A 型——法兰连接尺寸按 GB 569 的直通吸入粗水滤器;
- AS 型——法兰连接尺寸按 GB 2501 的直通吸入粗水滤器;
- BR 型——法兰连接尺寸按 GB 569 的右式直角吸入粗水滤器;
- BRS 型——法兰连接尺寸按 GB 2501 的右式直角吸入粗水滤器;
- BL 型——法兰连接尺寸按 GB 569 的左式直角吸入粗水滤器;
- BLS 型——法兰连接尺寸按 GB 2501 的左式直角吸入粗水滤器。

3.2 滤器的基本参数按表 1。

表 1

型 式		公称压力 PN MPa	公称通径 DN mm
A	AS	0.1	40~500
BR	BRS		40~350
BL	BLS		

3.3 法兰连接尺寸按 GB 569 的 A 型、BR 型、BL 型的滤器结构和基本尺寸按图 1、图 2、图 3 和表 2 的规定。

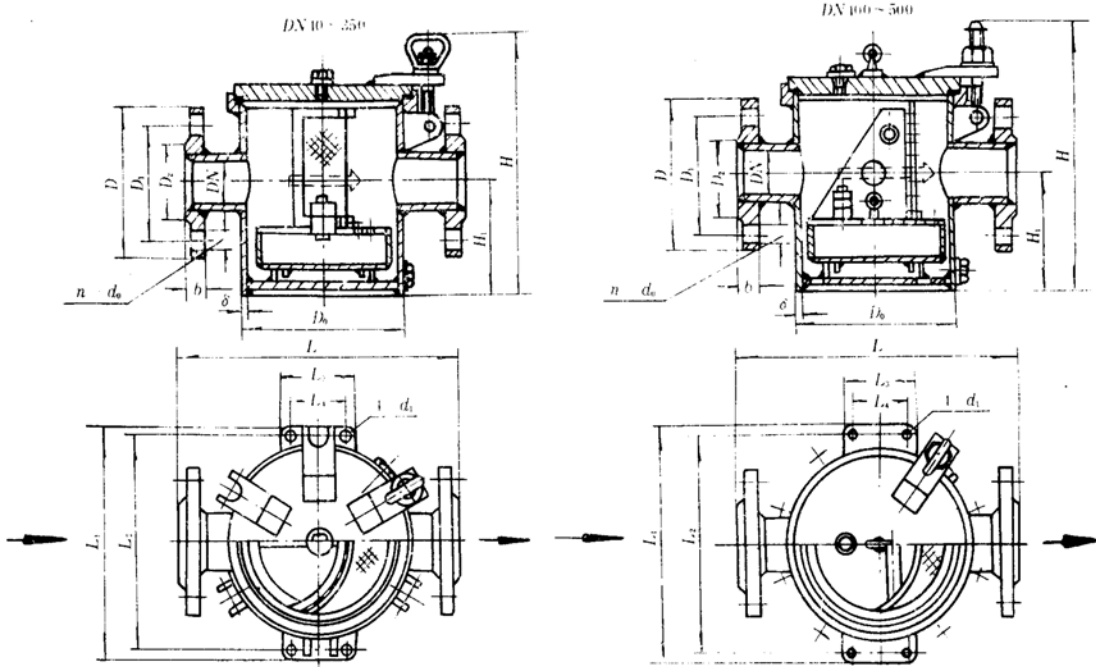


图1 A型、AS型

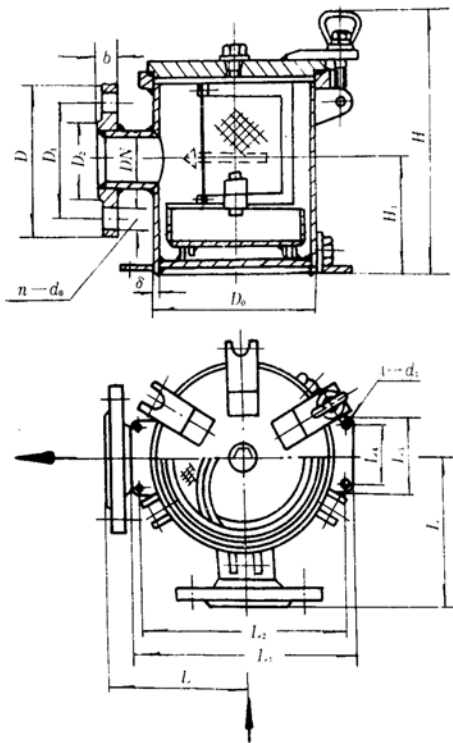


图2 BL型、BLS型

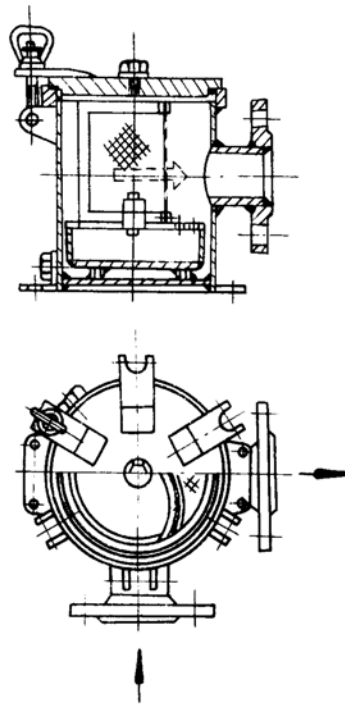


图3 BR型、BRS型

表 2

mm

公称 通径 DN	结构和基本尺寸						法兰连接尺寸							安装尺寸					滤 通 面 积 比	重 量 kg
	L		H	H ₁	D ₀	δ	D	D ₁	D ₂	b	d ₀	n	Th.	L ₁	L ₂	L ₃	L ₄	d ₁		
	A 型	BR BL 型																		
40	270	135	255	92	133	5	125	93	74	15	6	M14	--	--	--	--	--	4.78	12.9	
50	310	155	325	122	155		135	103	84				155	123	104	--	--	--	--	--
65	350	175	360	152	180	6	170	138	118	14	8	M14	--	--	--	--	--	5.96	17.2	
80	420	210	415	182	250		190	158	138				215	183	164	--	--	--	--	--
100	490	245	470	190	312	8	240	208	190	15	10	M14	--	--	--	--	--	2.61	41.6	
125	540	270	550	240	352		295	264	247				240	208	190	--	--	--	--	--
150	600	300	675	315	450	10	365	327	306	16	17	14	M16	440	410	80	50	17	2.54	89.6
200	660	330	770	340	500		430	385	360	430	385			360	19				590	560
250	850	425	963	508	580	12	480	436	410	20	21	16	M20	680	640	120	80	19	2.51	359.4
300	950	--	995	515	669		530	486	460	530				486	460				21	770
350	1 050	--	1 040	550	754	18	580	536	512	21	20	18	M20	880	830	140	90	23	2.51	628.0
400	1 180	--	1 120	630	854		635	591	567	635				591	567	20	980		930	160

3.4 法兰连接尺寸按 GB 2501 的 AS 型、BRS 型、BLS 型的滤器结构和基本尺寸按图 1、图 2、图 3 和表 3 的规定。

表 3

mm

公称 通径 DN	结构和基本尺寸						法兰连接尺寸							安装尺寸					滤 通 面 积 比	重 量 kg
	L		H	H ₁	D ₀	δ	D	D ₁	D ₂	b	d ₀	n	Th.	L ₁	L ₂	L ₃	L ₄	d ₁		
	AS 型	BRS BLS 型																		
40	270	135	255	92	133	5	130	100	80	16	11	4	M12	--	--	--	--	--	4.78	13.0
50	310	155	325	122	155		140	110	90					160	130	110	--	--	--	--
65	350	175	360	152	180	6	190	150	128	18	18	8	M16	--	--	--	--	--	3.50	21.7
80	420	210	415	182	250		210	170	148					240	200	178	--	--	--	--
100	490	245	470	190	312	8	265	225	202	20	18	8	M16	--	--	--	--	--	2.61	43.4
125	540	270	550	240	362		320	280	258					265	225	202	440	410	80	50
150	600	300	675	315	450	10	375	335	312	21	22	12	M20	520	490	100	70	19		
200	660	330	770	340	500		440	395	365					440	395				365	590
250	850	425	963	508	580	12	490	445	415	26	22	16	M20	680	640	120	80	19	2.51	366.4
300	950	--	995	515	669		540	495	465	540				495	465				770	730
350	1 050	--	1 040	550	754	18	595	550	520	28	30	20	M20	880	830	140	90	23	2.51	638.0
400	1 180	--	1 120	630	854		645	600	570	645				600	570	980	930		160	110

3.5 标记示例

公称通径 DN 40 mm,按 GB 569 法兰连接尺寸和密封面的直通吸入粗水滤器:

滤器 A40 CB/T 497—94

公称通径 DN 40 mm,按 GB 2501 法兰连接尺寸和密封面(四进位)的直通吸入粗水滤器:

滤器 AS40 CB/T 497—94

公称通径 DN 40 mm,按 GB 2501 法兰连接尺寸和密封面(四进位)的右式直角吸入粗水滤器:

滤器 BRS40 CB/T 497—94

4 技术要求

- 4.1 法兰连接尺寸和密封面应符合 GB 569 和 GB 2501 的规定。
- 4.2 放泄螺塞应符合 GB 2028 的规定。
- 4.3 滤网通道面积与公称通径面积之比,应符合表 2 和表 3 的规定,其值不小于 2.5。
- 4.4 滤器应热浸锌,最小浸锌层重量 610 g/m^2 。
- 4.5 滤器的主要零件材料按表 4 的规定。

表 4

零件名称	材料		
	名称	牌号	标准号
本体	碳素结构钢	Q235-A	GB 700
	无缝钢管	10	GB 8163
盖、沉淀盆	碳素结构钢	Q235-A	GB 700
滤网	$DN \leq 350$	不锈钢丝网	1Cr18Ni9
	$DN \geq 400$	碳素结构钢	Q235-A
防蚀锌块	锌-铝-镉合金		GB 4950

4.6 其它技术条件应符合 GB 600 的规定。

5 试验方法与检验规则

- 5.1 滤器应以 0.15 MPa 的水压作强度和密封性试验,持续 5 min,应无渗漏。
- 5.2 热浸锌层重量检验应符合 CB/Z 343 的规定。
- 5.3 滤器由制造厂质量检验部门验收,并出具产品质量合格证书。

6 标志与包装

- 6.1 滤器应具有下列标志:
 - a. 制造厂名称;
 - b. 产品名称;
 - c. 产品规格和标准号;
 - d. 生产批号或生产日期;
 - e. 检验合格印章。
- 6.2 滤器出厂前,应将进出口两端封闭,并保存在干燥处。

附加说明：

本标准由全国船用机械标准化技术委员会管系附件分技术委员会提出。

本标准由中国船舶工业总公司 603 所归口。

本标准由江南造船厂负责起草,603 所参加起草。

本标准主要起草人胡家瑞、周德兴。

本标准有统一施工图样提供。