

ICS 21.060.60  
J 15



# 中华人民共和国国家标准

GB/T 3733—2008

代替 GB/T 3733.1—1983, GB/T 3733.2—1983

## 卡套式端直通管接头

24° cone connectors—Straight thread

2008-05-07 发布

2008-11-01 实施



中华人民共和国国家质量监督检验检疫总局  
中国国家标准化管理委员会

发布

## 前 言

本标准是卡套式管接头系列标准之一。

本标准中管接头结构型式和尺寸与 ISO 8434-1:2007《用于流体传动和一般用途的金属管接头 第1部分:24°压缩式管接头》(英文版)的相关部分基本一致。

本标准是对 GB/T 3733.1—1983《卡套式端直通管接头》和 GB/T 3733.2—1983《卡套式端直通接头体》的修订。主要修订内容如下:

- 将两个标准的内容进行了整合;
- 修改了英文名称;
- 增加了 F 型、E 型、B 型螺纹柱端, A 型螺纹柱端增加了 55°非密封管螺纹(G);
- 将公称压力 G(250)和 J(400)修改为最大工作压力 10 MPa~63 MPa,并分为 LL、L 和 S 三个系列,系列的产品尺寸范围作了调整;
- 调整了管子外径尺寸系列,并修改了相关尺寸;
- 减少了部分应由制造商控制的参数;
- 取消了重量数据;
- 取消了表面粗糙度标注,表面粗糙度要求在 GB/T 3765《卡套式管接头技术条件》中给出。

本标准自实施之日起代替 GB/T 3733.1—1983 和 GB/T 3733.2—1983。

本标准由中国机械工业联合会提出。

本标准由全国管路附件标准化技术委员会归口。

本标准负责起草单位:中机生产力促进中心、海盐管件制造有限公司、伊顿(宁波)流体连接件有限公司。

本标准参加起草单位:嘉兴迈思特管件制造有限公司、建湖县特佳液压管件有限公司、浙江华夏阀门有限公司、海盐高博管件有限公司、海盐县海管管件制造有限公司、焦作市路通液压附件有限公司。

本标准主要起草人:李维荣、耿志学、周舜华、李俊英、陶忠明、左学俊、徐长祥、阮浩丰、周剑飞、王利民、冯峰。

本标准所代替标准的历次版本发布情况为:

- GB/T 3733.1—1983;
- GB/T 3733.2—1983。

# 卡套式端直通管接头

## 1 范围

本标准规定了卡套式端直通管接头和接头体的尺寸、标记及技术要求。

本标准适用于管子外径为 4 mm~42 mm,最大工作压力 10 MPa~63 MPa 的液压流体传动和一般用途的管路系统。

## 2 规范性引用文件

下列文件中的条款通过本标准的引用而成为本标准的条款。凡是注日期的引用文件,其随后所有的修改单(不包括勘误的内容)或修订版均不适用于本标准,然而,鼓励根据本标准达成协议的各方研究是否可使用这些文件的最新版本。凡是不注日期的引用文件,其最新版本适用于本标准。

GB/T 3759—2008 卡套式管接头用连接螺母

GB/T 3764—2008 卡套

GB/T 3765—2008 卡套式管接头技术条件

GB/T 19674.2—2005 液压管接头用螺纹油口和柱端 填料密封柱端(A型和E型)

GB/T 19674.3—2005 液压管接头用螺纹油口和柱端 金属对金属密封柱端(B型)(ISO 9974-3:1996, IDT)

## 3 尺寸

带 F 型柱端的卡套式端直通管接头和接头体的尺寸应符合图 1 和表 1 的规定, F 型柱端型式尺寸应符合 GB/T 3765 附录 A 的规定。

带 E 型柱端的卡套式端直通管接头和接头体的尺寸应符合图 2 和表 2 的规定, E 型柱端型式尺寸应符合 GB/T 19674.2 的规定。

带 B 型柱端的卡套式端直通管接头和接头体的尺寸应符合图 3 和表 3 的规定, B 型柱端型式尺寸应符合 GB/T 19674.3 的规定。

带 A 型柱端的卡套式端直通管接头和接头体的尺寸应符合图 4 和表 4 的规定, A 型柱端型式尺寸应符合 GB/T 19674.2 的规定。

卡套端尺寸应符合 GB/T 3764 的规定。

## 4 标记

### 4.1 标记方法

卡套式端直通管接头和接头体的标记方法应符合 GB/T 3765 的规定。

### 4.2 标记示例

接头系列为 L,管子外径为 10 mm,普通螺纹(M)F 型柱端,表面镀锌处理的钢制卡套式端直通管接头标记为:

管接头 GB/T 3733 L10

接头系列为 L,管子外径为 10 mm,普通螺纹(M)F 型柱端,表面镀锌处理的钢制卡套式端直通管接头体标记为:

接头体 GB/T 3733 L10

5 技术要求

技术要求按 GB/T 3765 的规定。

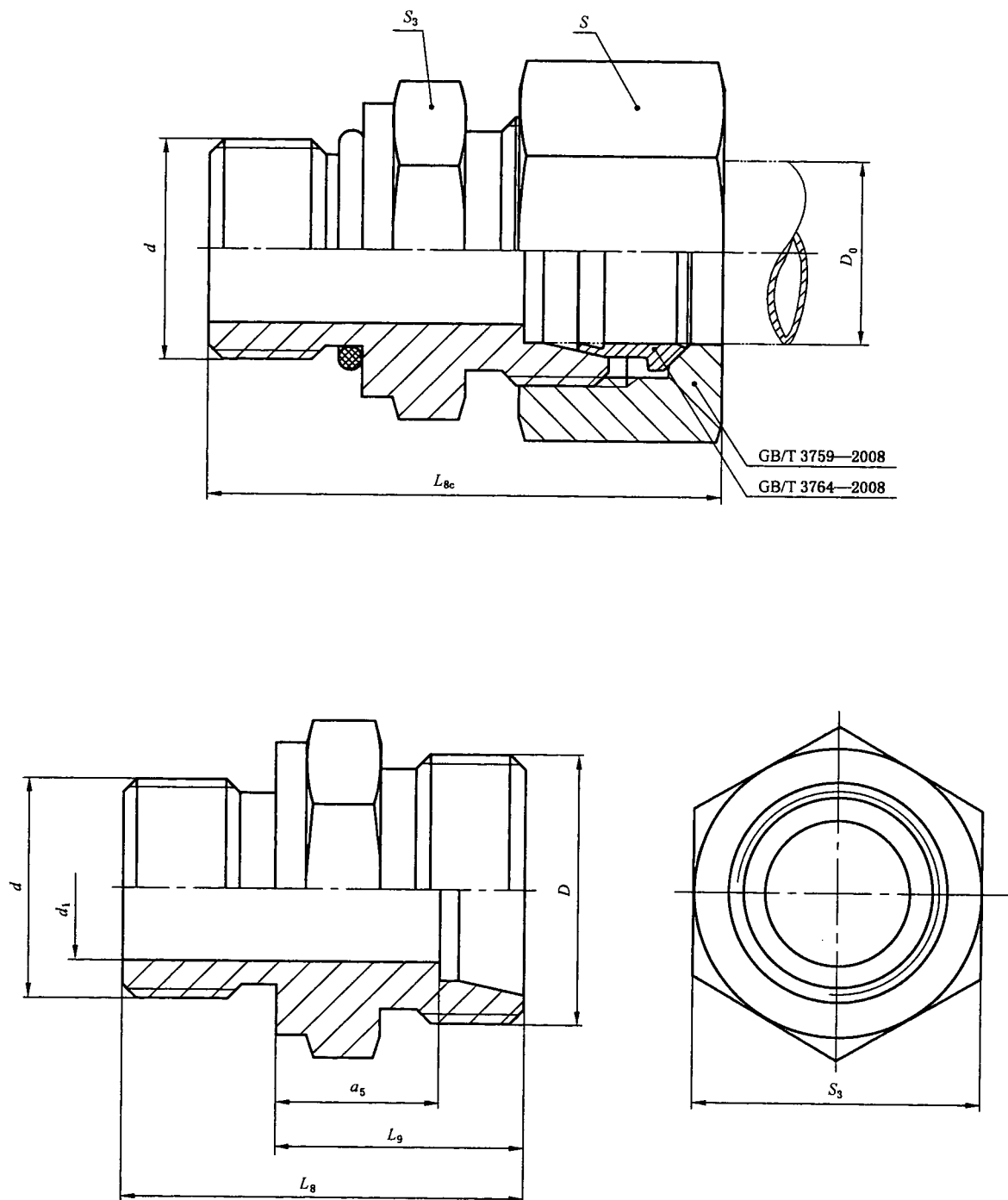


图 1 带 F 型柱端的卡套式端直通管接头和接头体

表 1 带 F 型柱端的卡套式端直通管接头和接头体尺寸

单位为毫米

系列	最大 工作 压力/ MPa	管子 外径 $D_0$	$D$	$d$	$d_1$ 参考	$L_9$ 参考	$L_8$ $\pm 0.3$	$L_{8c}$ $\approx$	S	$S_3$	$a_5$ 参考
L	25	6	M12×1.5	M10×1	4	16.5	25	33	14	14	9.5
		8	M14×1.5	M12×1.5	6	17	28	36	17	17	10
		10	M16×1.5	M14×1.5	7	18	29	37	19	19	11
		12	M18×1.5	M16×1.5	9	19.5	31	39	22	22	12.5
		(14)	M20×1.5	M18×1.5	10	19.5	32	40	24	24	12.5
		15	M22×1.5	M18×1.5	11	20.5	33	41	27	24	13.5
	(16)	M24×1.5	M20×1.5	12	21	33.5	42.5	30	27	13.5	
	16	18	M26×1.5	M22×1.5	14	22	35	44	32	27	14.5
		22	M30×2	M27×2	18	24	40	49	36	32	16.5
	10	28	M36×2	M33×2	23	25	41	50	41	41	17.5
35		M45×2	M42×2	30	28	44	55	50	50	17.5	
42		M52×2	M48×2	36	30	47.5	59.5	60	55	19	
S	63	6	M14×1.5	M12×1.5	4	20	31	39	17	17	13
		8	M16×1.5	M14×1.5	5	22	33	41	19	19	15
		10	M18×1.5	M16×1.5	7	22.5	35	44	22	22	15
		12	M20×1.5	M18×1.5	8	24.5	38.5	47.5	24	24	17
		(14)	M22×1.5	M20×1.5	9	25.5	39.5	48.5	27	27	18
	40	16	M24×1.5	M22×1.5	12	27	42	52	30	27	18.5
		20	M30×2	M27×2	15	31	49.5	60.5	36	32	20.5
		25	M36×2	M33×2	20	35	53.5	65.5	46	41	23
	25	30	M42×2	M42×2	25	37	56	69	50	50	23.5
		38	M52×2	M48×2	32	41.5	63	78	60	55	25.5

注：尽可能不采用括号内的规格。

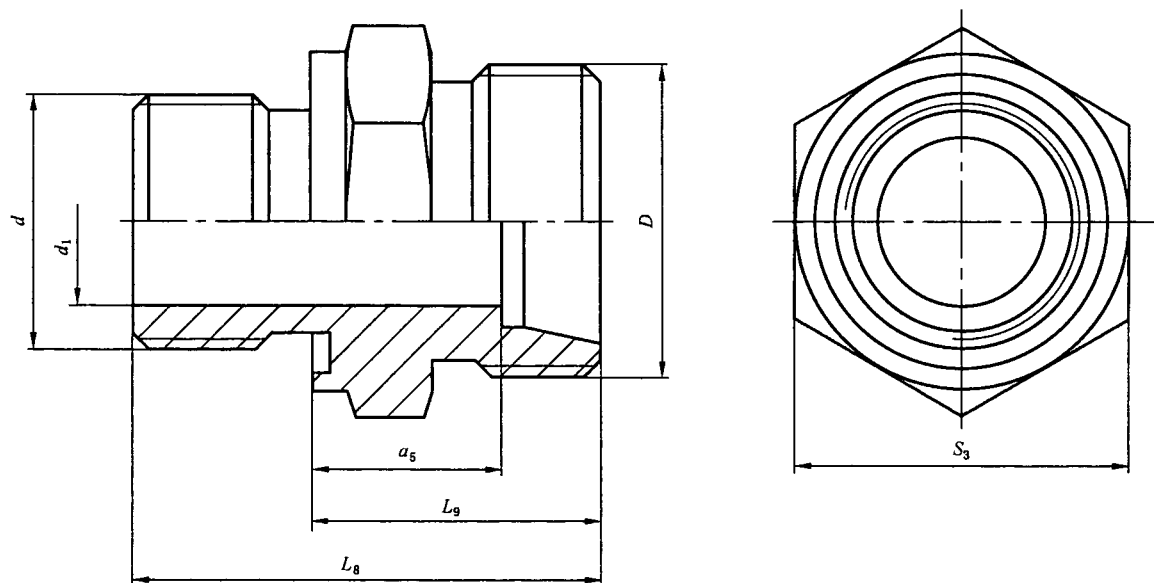
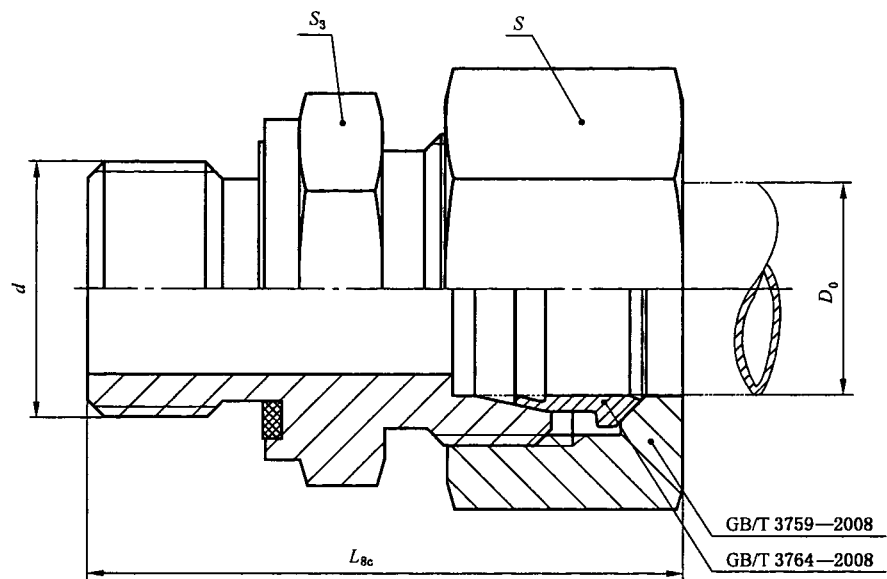


图 2 带 E 型柱端的卡套式端直通管接头和接头体

表 2 带 E 型柱端的卡套式端直通管接头和接头体尺寸

单位为毫米

系列	最大工作压力/MPa	管子外径 $D_0$	$D$	$d$	$d_1$ 参考	$L_9$ 参考	$L_8$ $\pm 0.3$	$L_{8c}$ $\approx$	$S$	$S_3$	$a_5$ 参考
L	25	6	M12×1.5	M10×1	4	15.5	23.5	31.5	14	14	8.5
		8	M14×1.5	M12×1.5	6	17	29	37	17	17	10
		10	M16×1.5	M14×1.5	7	18	30	38	19	19	11
		12	M18×1.5	M16×1.5	9	19.5	31.5	39.5	22	22	12.5
		(14)	M20×1.5	M18×1.5	10	19.5	31.5	39.5	24	24	12.5
		15	M22×1.5	M18×1.5	11	20.5	32.5	40.5	27	24	13.5
	16	(16)	M24×1.5	M20×1.5	12	21	35	44	30	27	13.5
		18	M26×1.5	M22×1.5	14	22	36	45	32	27	14.5
	10	22	M30×2	M26×1.5	18	24	40	49	36	32	16.5
		28	M36×2	M33×2	23	25	43	52	41	41	17.5
		35	M45×2	M42×2	30	28	48	59	50	50	17.5
	S	63	42	M52×2	M48×2	36	30	52	64	60	55
6			M14×1.5	M12×1.5	4	20	32	40	17	17	13
8			M16×1.5	M14×1.5	5	22	34	42	19	19	15
10			M18×1.5	M16×1.5	7	22.5	34.5	43.5	22	22	15
12			M20×1.5	M18×1.5	8	24.5	36.5	45.5	24	24	17
40		(14)	M22×1.5	M20×1.5	9	25.5	39.5	48.5	27	27	18
		16	M24×1.5	M22×1.5	12	27	41	51	30	27	18.5
		20	M30×2	M27×2	15	31	47	58	36	32	20.5
25		25	M36×2	M33×2	20	35	53	65	46	41	23
		30	M42×2	M42×2	25	37	57	70	50	50	23.5
		38	M52×2	M48×2	32	42	64	79	60	55	26

注：尽可能不采用括号内的规格。

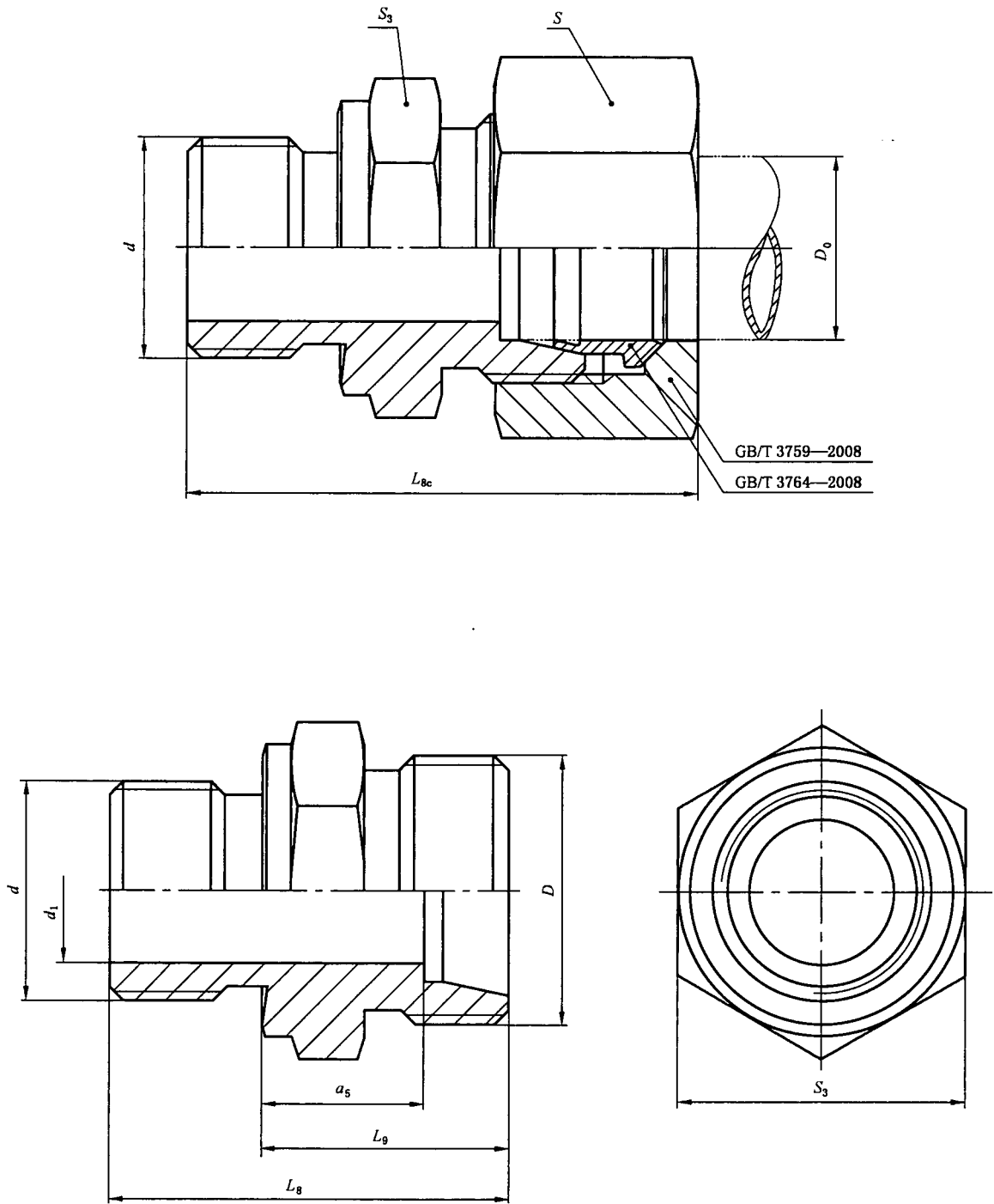


图 3 带 B 型柱端的卡套式端直通管接头和接头体



表 3 带 B 型柱端的卡套式端直通管接头和接头体尺寸

单位为毫米

系列	最大 工作 压力/ MPa	管子 外径 $D_0$	$D$	$d$	$d_1$ 参考	$L_9$ 参考	$L_8$ $\pm 0.3$	$L_{8c}$ $\approx$	S	$S_3$	$a_5$ 参考	
LL	10	4	M8×1	M8×1	3	13.5	21.5	27.5	10	12	9.5	
		5	M10×1	M8×1	3	13.5	21.5	27.5	12	12	8	
		6	M10×1	M10×1	4	13.5	21.5	27.5	12	14	8	
		8	M12×1	M10×1	4.5	14.5	22.5	28.5	14	14	9	
L	25	6	M12×1.5	M10×1	4	15.5	23.5	31.5	14	14	8.5	
		8	M14×1.5	M12×1.5	6	17	29	37	17	17	10	
		10	M16×1.5	M14×1.5	7	18	30	38	19	19	11	
		12	M18×1.5	M16×1.5	9	19.5	31.5	39.5	22	22	12.5	
		(14)	M20×1.5	M18×1.5	10	19.5	31.5	39.5	24	24	12.5	
		15	M22×1.5	M18×1.5	11	20.5	32.5	40.5	27	24	13.5	
	16	10	(16)	M24×1.5	M20×1.5	12	21	35	44	30	27	13.5
			18	M26×1.5	M22×1.5	14	22	36	45	32	27	14.5
			22	M30×2	M26×1.5	18	24	40	49	36	32	16.5
			28	M36×2	M33×2	23	25	43	52	41	41	17.5
			35	M45×2	M42×2	30	28	48	59	50	50	17.5
			42	M52×2	M48×2	36	30	52	64	60	55	19
S	40	6	M14×1.5	M12×1.5	4	20	32	40	17	17	13	
		8	M16×1.5	M14×1.5	5	22	34	42	19	19	15	
		10	M18×1.5	M16×1.5	7	22.5	34.5	43.5	22	22	15	
		12	M20×1.5	M18×1.5	8	24.5	36.5	45.5	24	24	17	
		(14)	M22×1.5	M20×1.5	9	25.5	39.5	48.5	27	27	18	
		16	M24×1.5	M22×1.5	12	27	41	51	30	27	18.5	
		20	M30×2	M27×2	15	31	47	58	36	32	20.5	
	25	25	M36×2	M33×2	20	35	53	65	46	41	23	
	16	30	M42×2	M42×2	25	37	57	70	50	50	23.5	
38		M52×2	M48×2	32	42	64	79	60	55	26		

注：尽可能不采用括号内的规格。

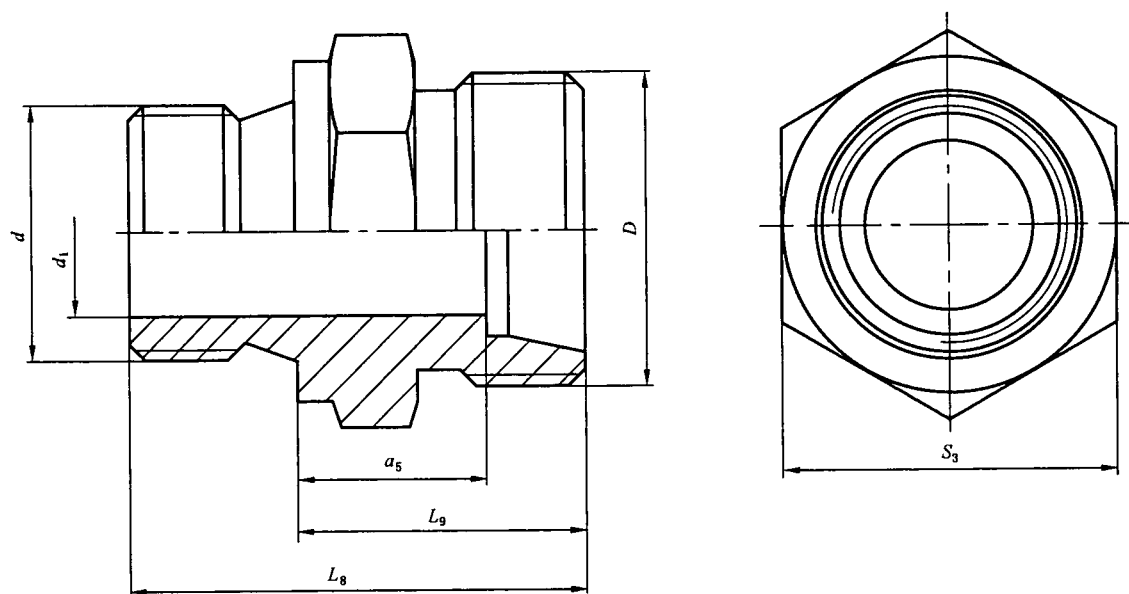
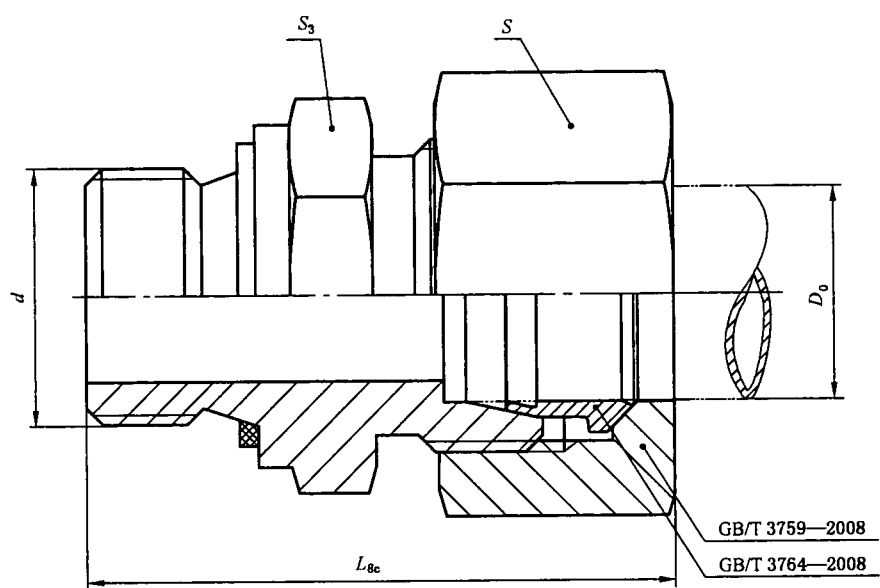


图 4 带 A 型柱端的卡套式端直通管接头和接头体

表 4 带 A 型柱端的卡套式端直通管接头和接头体尺寸

单位为毫米

系列	最大工作 压力/ MPa	管子 外径 D <sub>0</sub>	D	S	普通螺纹柱端(M)							55°非密封管螺纹柱端(G)						
					d	d <sub>1</sub> 参考	L <sub>9</sub> 参考	L <sub>8</sub> ±0.3	L <sub>8c</sub> ≈	S <sub>3</sub>	a <sub>5</sub> 参考	d	d <sub>1</sub> 参考	L <sub>9</sub> 参考	L <sub>8</sub> ±0.3	L <sub>8c</sub> ≈	S <sub>3</sub>	a <sub>5</sub> 参考
LL	10	4	M8×1	10	M8×1	3	13.5	21.5	27.5	12	9.5	G1/8	3	13.5	21.5	27.5	14	9.5
		5	M10×1	12	M8×1	3	13.5	21.5	27.5	12	8	G1/8	3	13.5	21.5	27.5	14	8
		6	M10×1	12	M10×1	4	13.5	21.5	27.5	14	8	G1/8	4	13.5	21.5	27.5	14	8
		8	M12×1	14	M10×1	4.5	14.5	22.5	28.5	14	9	G1/8	4.5	14.5	22.5	28.5	14	9
L	25	6	M12×1.5	14	M10×1	4	15.5	23.5	31.5	14	8.5	G1/8	4	15.5	23.5	31.5	14	8.5
		8	M14×1.5	17	M12×1.5	6	17	29	37	17	10	G1/4	6	17	29	37	19	10
		10	M16×1.5	19	M14×1.5	7	18	30	38	19	11	G1/4	6	18	30	38	19	11
		12	M18×1.5	22	M16×1.5	9	19.5	31.5	39.5	22	12.5	G3/8	9	19.5	31.5	39.5	22	12.5
		(14)	M20×1.5	24	M18×1.5	10	19.5	31.5	39.5	24	12.5	G1/2	11	19.5	34	42	27	12.5
		15	M22×1.5	27	M18×1.5	11	20.5	32.5	40.5	24	13.5	G1/2	11	20.5	35	43	27	13.5
	(16)	M24×1.5	30	M20×1.5	12	21	35	44	27	13.5	G1/2	12	21	35	44	27	13.5	
	16	18	M26×1.5	32	M22×1.5	14	22	36	45	27	14.5	G1/2	14	22	36	45	27	14.5
		22	M30×2	36	M26×1.5	18	24	40	49	32	16.5	G3/4	18	24	40	49	32	16.5
	10	28	M36×2	41	M33×2	23	25	43	52	41	17.5	G1	23	25	43	52	41	17.5
		35	M45×2	50	M42×2	30	28	48	59	50	17.5	G1¼	30	28	48	59	50	17.5
		42	M52×2	60	M48×2	36	30	52	64	55	19	G1½	36	30	52	64	55	19
S	63	6	M14×1.5	17	M12×1.5	4	20	32	40	17	13	G1/4	4	20	32	40	19	13
		8	M16×1.5	19	M14×1.5	5	22	34	42	19	15	G1/4	5	22	34	42	19	15
		10	M18×1.5	22	M16×1.5	7	22.5	34.5	43.5	22	15	G3/8	7	22.5	34.5	43.5	22	15
		12	M20×1.5	24	M18×1.5	8	24.5	36.5	45.5	24	17	G3/8	8	24.5	36.5	45.5	22	17
												G1/2	8	25	39	48	27	17.5
		(14)	M22×1.5	27	M20×1.5	9	25.5	39.5	48.5	27	18	G1/2	10	25.5	39.5	48.5	27	18
	40	16	M24×1.5	30	M22×1.5	12	27	41	51	27	18.5	G1/2	12	27	41	51	27	18.5
												G3/4	12	29	45	55	32	20.5
		20	M30×2	36	M27×2	15	31	47	58	32	20.5	G3/4	15	31	47	58	32	20.5
		25	M36×2	46	M33×2	20	35	53	65	41	23	G1	20	35	53	65	41	23
	25	30	M42×2	50	M42×2	25	37	57	70	50	23.5	G1¼	25	37	57	70	50	23.5
		38	M52×2	60	M48×2	32	42	64	79	55	26	G1½	32	42	64	79	55	26

注：尽可能不采用括号内的规格。

中华人民共和国  
国家标准  
卡套式端直通管接头  
GB/T 3733—2008

\*

中国标准出版社出版发行  
北京复兴门外三里河北街16号  
邮政编码:100045

网址 [www.spc.net.cn](http://www.spc.net.cn)

电话:68523946 68517548

中国标准出版社秦皇岛印刷厂印刷  
各地新华书店经销

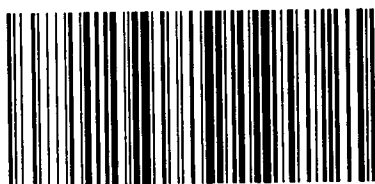
\*

开本 880×1230 1/16 印张 1 字数 20 千字  
2008年7月第一版 2008年7月第一次印刷

\*

书号: 155066·1-32134 定价 16.00 元

如有印装差错 由本社发行中心调换  
版权专有 侵权必究  
举报电话:(010)68533533



GB/T 3733-2008