

CBM

中国船舶工业总公司外贸标准

CBM1109-82

船用青铜软管接头阀

1983-01-19 发布

1983-05-01 实施

中国船舶工业总公司 批准

中国船舶工业总公司外贸标准

船用青铜软管接头阀

CBM 1109-82

Marine Bronze Hose Valves

本标准适用于公称压力为 10 kgf/cm^2 的船舶管路系统，法兰连接尺寸与 JIS B 2240-1977 一致，结构长度螺纹连接与 JIS F 7334-75 一致。

1. 软管接头阀的类型规定如下：

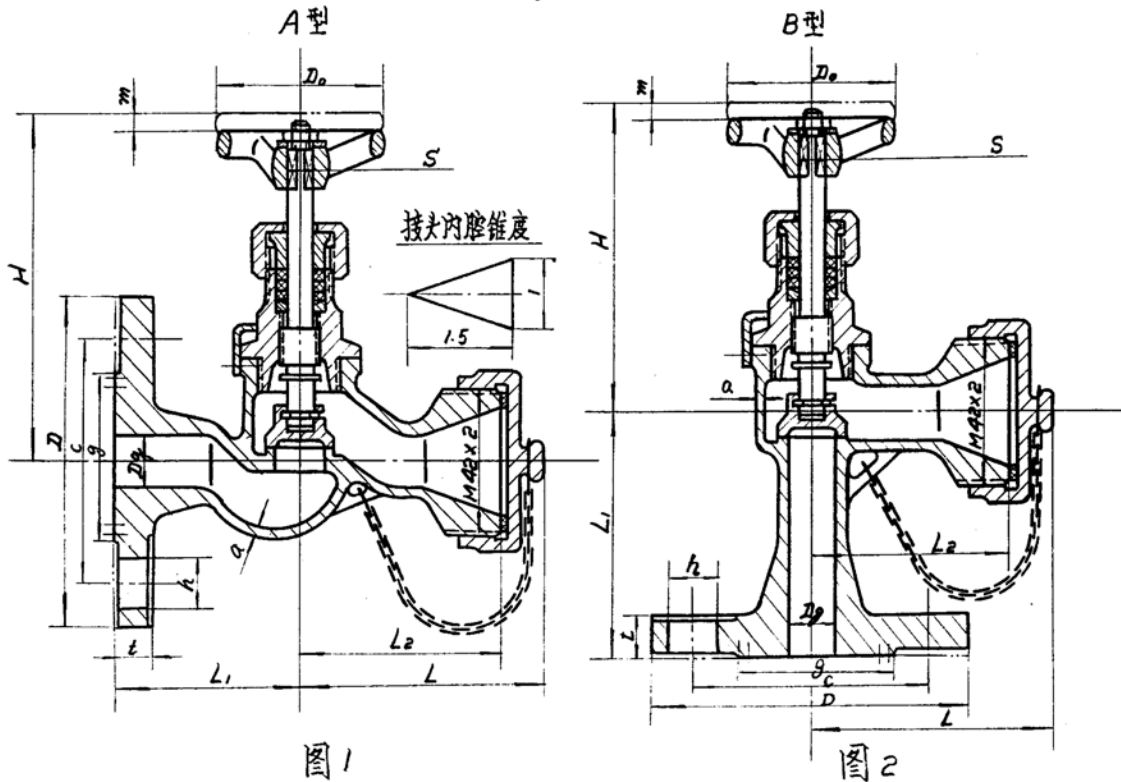
A 型 — 直通型

B 型 — 直角型

2. 软管接头阀的基本参数按表 1 表

公称压力 P_g (kgf/cm^2)	公称口径 D_g (mm)	适用介质
10	15, 25	淡水、海水、空气和 $t \leq 250^\circ\text{C}$ 的蒸汽

3. 软管接头阀的基本尺寸按图 1, 2, 3, 4 和表 2。
Dg 15



中国船舶工业总公司 1983-01-19 发布

1983-05-01 实

CBM1109-82

Dg 25

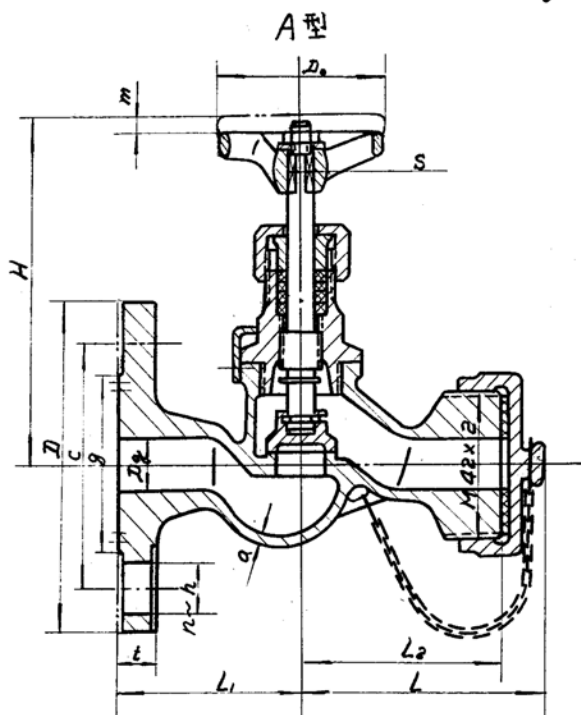


图3

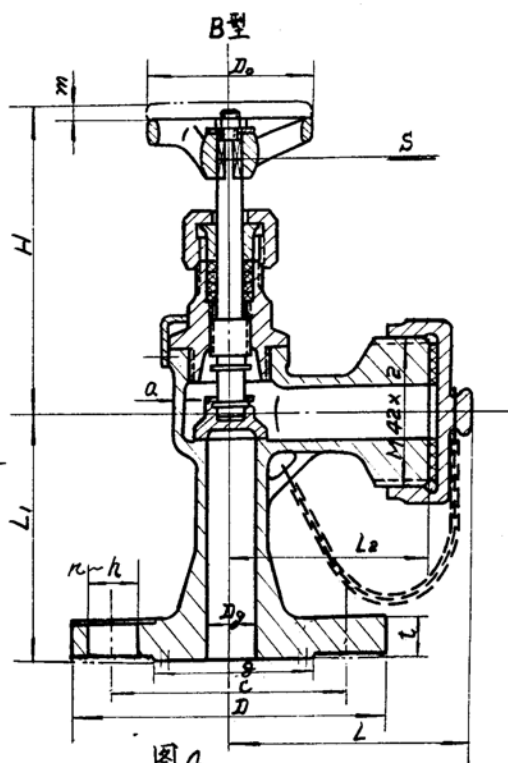


图4

表2

公称 口径 Dg	结构尺寸								法兰尺寸					型 号	螺 栓	手 轮	升 程	重量 kg							
	L		L1		L2		H≈		D	C	h	t	g					a	n	Th.	D0	S	m≈	A型	B型
	A型	B型	A型	B型	A型	B型	A型	B型																A型	B型
15	73	73	55	70	60	60	101	91	95	70	15	12	52	4	4	M12	50	5	5	1.53	1.65				
25	83	83	65	85	70	70	126	111	125	90	19	14	70	4	4	M16	80	8	8	2.64	2.73				

注:特殊要求可提供全平面法兰。

标 记 示 例

Dg15的A型(直通)青铜软管接头阀

接头阀 A15 CBM1109-82

Dg25的B型(直角)青铜软管接头阀。

接头阀 B25 CBM1109-82

4. 软管接头阀的主要零件材料按表3。

表3

零件名称	材 料		
	名 称	牌 号	标 准 号
阀体、阀盖	锡青铜	ZQSn 10-2	CB 883-78
阀 盘	锡青铜	ZQSn 10-2	CB 883-78
阀 杆	铝青铜	QA19-2	YB 458-71

5. 试验验收条件按 GB 600-82。
6. 法兰连接尺寸按 CBM 1020-81。

备注:

1. 阀的填料材料若订货方不说明用于何种介质, 则选用油浸石棉。
2. 特殊要求用于介质水时, P 可到 14 kgf/cm^2 。

附加说明:

本标准由管系附件归口组提出, 由大连造船厂归口;
本标准由大连造船厂起草;
本标准主要起草人郭培贤。