



中华人民共和国国家标准

GB 25115.2—2010/ISO 10472-2:1997

工业洗涤机械的安全要求 第2部分：洗衣机和洗脱机

Safety requirements for industrial laundry machinery—
Part 2: Washing machines and washer-extractors

(ISO 10472-2:1997, IDT)

2010-09-02 发布

2011-07-01 实施

中华人民共和国国家质量监督检验检疫总局 发布
中国国家标准化管理委员会

目 次

前言	Ⅲ
1 范围	1
2 规范性引用文件	1
3 术语和定义	2
4 危险	3
4.1 总则	3
4.2 机械危险	3
4.3 电气危险	3
4.4 热危险	3
4.5 噪声危险	3
4.6 与材料和/或物质有关的危险	3
4.7 机器设计中忽视人类工效学原理引起的危险	4
4.8 因能源供应和控制系统故障引起的危险	4
4.9 机器零件意外弹出引起的危险	4
4.10 与隔离式机器的特殊危险	4
4.11 倾斜式机器的特殊危险	4
5 对第4章所列危险的安全要求和/或措施	4
5.1 总则	4
5.2 机械危险	4
5.3 电气危险	6
5.4 热危险	6
5.5 噪声引起的危险	6
5.6 与材料和/或物质相关的危险	6
5.7 机器设计中忽视人类工效学原理引起的危险	7
5.8 能源供应和控制系统故障引起的危险	7
5.9 机器零件意外弹出引起的危险	7
5.10 隔离式机器的特殊危险	7
5.11 倾斜式机器的特殊危险	7
6 安全要求和/或措施的验证	8
7 机器使用的有关信息	11

前 言

本部分的第5章、第6章、第7章为强制性条文,其余为推荐性条文。

GB 25115《工业洗涤机械的安全要求》分为六个部分:

- 第1部分:通用要求;
- 第2部分:洗衣机和洗脱机;
- 第3部分:隧道式洗涤机组和相关机械;
- 第4部分:烘干机;
- 第5部分:熨平机、送料机和折叠机;
- 第6部分:整烫机和粘合机。

本部分为GB 25115的第2部分。

本部分等同采用ISO 10472-2:1997《工业洗涤机械的安全要求 第2部分:洗衣机和洗脱机》(英文版)。

为便于使用,本部分做了下列编辑性修改:

- 将“ISO 10472的本部分”修改为“GB 25115的本部分”;
- 按照汉语习惯对一些编排格式进行了修改;
- 删除了国际标准中的前言和引言;
- 规范性引用文件按GB/T 1.1—2000《标准化工作导则 第1部分:标准的结构和编写规则》的要求进行了编写;
- 用小数点“.”代替作为小数点的逗号“,”。

本部分由中国轻工业联合会提出。

本部分由全国服装洗涤机械标准化技术委员会归口。

本部分起草单位:上海航星机械(集团)有限公司、山东蓬莱小鸭洗涤设备有限公司、江苏海狮机械集团有限公司、上海弘飞洗涤设备有限公司、蓬莱市大成洗涤机械有限公司。

本部分主要起草人:王益平、孙寿杰、邬士新、廖明、张郁利。

工业洗涤机械的安全要求

第2部分:洗衣机和洗脱机

1 范围

GB 25115 的本部分和第1部分给出了有关净容积大于60 L的洗衣机和洗涤脱水机的重要危险。本部分不适用于抽屉式洗衣机和洗脱机的特殊危险规定。

本部分不适用于被洗涤物料可能在机器内部产生爆炸或者可燃气体的危险规定。

本部分引用了GB/T 15706.1和GB/T 15706.2中规定的基本要求,并根据工业洗涤机械的要求作了补充,以指导设计者对危险作出危险性评价(见EN 1050)以及如何选择措施以达到所要求的安全级别。

本部分不适用于化学品供应泵、蒸气阀和供给管道、通风系统、物料进给系统、卸载系统和排气系统等辅助设备。

2 规范性引用文件

下列文件中的条款通过GB 25115的本部分的引用而成为本部分的条款,凡是注日期的引用文件,其随后所有的修改单(不包括勘误的内容)或修订版均不适用于本部分,然而,鼓励根据本部分达成协议的各方研究是否可使用这些文件的最新版本。凡是不注日期的引用文件,其最新版本适用于本部分。

GB 4706.1 家用和类似用途电器的安全 第1部分:通用要求[GB 4706.1—2005,IEC 60335-1:2004(Ed4.1),IDT]

GB 5226.1 机械安全 机械电气设备 第1部分:通用技术条件(GB 5226.1—2008,IEC 60204-1:2005,IDT)

GB/T 15706.1—2007 机械安全 基本概念与设计通则 第1部分:基本术语和方法(ISO 12100-1:2003,IDT)

GB/T 15706.2 机械安全 基本概念与设计通则 第2部分:技术原则(GB/T 15706.2—2007,ISO 12100-2:2003,IDT)

GB/T 16855.1—2008 机械安全 控制系统有关安全部件 第1部分:设计通则(ISO 13849-1:2006,IDT)

GB 25115.1—2010 工业洗涤机械的安全要求 第1部分:通用要求(ISO 10472-1:1997,IDT)

ISO 13852:1996 机械安全 防止上肢触及危险区的安全距离

ISO 13853 机械安全 防止下肢触及危险区的安全距离

ISO 14119:1998 机械安全 带防护装置的联锁装置 设计和选择原则

IEC 60335-2-7 家用和类似用途电器的安全 第2-7部分:洗衣机的特殊要求

EN 349:1993 机械安全 避免挤压人体部分的最小间隙

EN 953:1997 机械安全 防护装置(固定式和活动式)设计和安装的一般要求

EN 1037 机械安全 避免意外启动

EN 1050 机械安全 危害评估原则

EN 1760-1 机械安全 压敏防护装置 第1部分:压敏垫与压敏地板设计和试验通则

EN 1760-2 机械安全 压敏防护装置 第2部分:压敏边缘和压敏棒设计和试验通则

3 术语和定义

下列术语和定义适用于 GB 25115 的本部分。

3.1

洗衣机 washing machine

仅用来完成洗涤物料操作的机器。

3.2

洗脱机 washing-extractor

具有物料清洗和利用离心运动脱水功能的机器。

3.2.1

固定式洗脱机 fixed washer-extractor

外筒刚性固定安装在框架上的洗脱水机。

3.2.2

悬浮式洗脱机 suspended washer-extractor

外筒不是刚性固定而是通过减振系统与框架连接的洗脱机。

3.2.3

倾斜式洗脱机 tilting washer-extractor

在装料和/或卸料过程中,外筒可以呈倾斜状态的固定或悬浮式洗脱机。

3.2.4

抽屉式洗脱机 drawer-type washer-extractor

可以在框架上水平移动的两个抽屉仓,从低位仓口装料,高位仓口卸料的固定或悬浮式洗脱机。

3.2.5

顶部装料、垂直轴式洗脱机 top-loading, vertical axis washer-extractor

装料门平面与竖直的转笼轴线成直角的洗脱机。

3.3

前部装料式机器 front-loading machine

装料门平面与水平的转笼轴线成直角的洗衣机和洗脱机。

3.4

侧面装载式机器 side-loading machine

装料门平面平行于转笼水平旋转轴的洗衣机或洗脱机。

3.5

隔离式机器 barrier machine

装料和卸料位置没有直接接触(如有隔离墙)的洗衣机或洗脱机。

3.6

无菌型机器 aseptic machine

用于处理被传染物料的洗衣机或洗脱机。

3.7

被传染物料 infected work

有传染疾病或怀疑有传染疾病的人接触过的物料。

3.8

转笼(内筒) cage(basket)

在洗涤过程中装载物料的旋转容器。

注:一般情况下,转笼由带网孔的不锈钢制成,并由刚性或柔性轴承支撑。转笼既可以不分仓(单仓机器)也可以分割为两仓或多仓(多仓机器)。

3.9

外筒 drum

通常和门组成一个整体,是转笼在其内部旋转的容器。

3.10

G 因子 G-factor

是转笼外径测点的离心加速度和重力加速度构成的常数,用 G 表示,由式(1)求得:

$$G = 5.6 \times \left(\frac{n}{1\,000} \right)^2 \times d \quad \dots\dots\dots(1)$$

式中:

n ——每分钟转动的次数,单位为转每分(r/min);

d ——转笼直径,单位为厘米(cm)。

4 危险

4.1 总则

对大多数工业洗涤机械的共有危险性见 GB 25115.1,针对洗衣机和洗脱机的特殊危险见本部分 4.2~4.11 的规定。

4.2 机械危险

4.2.1 旋转转笼:挤压、剪切、缠绕、扯入和夹住。

4.2.2 手动的外筒门:门下落时的挤压和夹住。

4.2.3 门(转笼和外筒):在装料和卸料过程中转笼有意或无意的旋转而引起的扯入、夹住和剪切(如转笼复位时)。

4.2.4 转笼门:由于转笼门没有锁紧导致机器零件弹出进而发生冲撞、剪切和挤压。

4.2.5 动力外筒门:由于关闭或打开时引起的冲撞、剪切和挤压。

4.2.6 失稳(由于不平衡):冲撞。

4.2.7 悬浮式洗涤脱水机:悬浮的外筒或连接件与机器固定件(如框架)之间的挤压。

4.2.8 落料和装料设备:挤压、冲撞。

4.3 电气危险

见 GB 25115.1—2010 中的 4.2 规定。

4.4 热危险

4.4.1 炙热液体:由于液体飞溅或溢出导致烫伤。

4.4.2 装料和卸料门周围的热表面:烫伤。

4.4.3 热能:当门打开或水量不足时,无意中供给的装料而导致灼伤和烫伤。

4.4.4 观察窗:由于视镜破裂而被炙热液体烫伤。

4.5 噪声危险

脱水时可能产生噪声危险。

4.6 与材料和/或物质有关的危险

4.6.1 腐蚀性化学反应

机器的有害故障。

4.6.2 燃烧与爆炸

4.6.2.1 在物料中含有可爆炸气体:灼伤。

4.6.2.2 燃气或燃油加热:灼伤。

4.6.3 生物危险

4.6.3.1 接触被传染物料。

4.6.3.2 机器倒灌对公共水源的生物或化学的污染。

4.7 机器设计中忽视人类工效学原理引起的危险

因洗衣机和洗脱机装料门和化学物品添加料斗不适当的高度,导致操作者采用影响健康的姿势操作,以及卸料时过度费力。

4.8 因能源供应和控制系统故障引起的危险

如果操作者在机器停车期间(如机器保养时)触及转笼或机器倾斜时,进入危险区而发生的机械危险。

注:本条删除了原国际标准中标题中的重复内容。

4.9 机器零件意外弹出引起的危险

如动力传送过速。

4.10 与隔离式机器的特殊危险

分别处于隔离墙两侧的两个操作者交互操作时,转笼引起的缠绕、扯入和夹住或自动门关闭引起的剪切和挤压。

当用作无菌机器时的污染(见 4.6.3.1)。

4.11 倾斜式机器的特殊危险

4.11.1 手动控制的倾斜:倾斜机器和固定件之间的挤压和剪切。

4.11.2 自动倾斜(意外启动):倾斜机器和固定件之间的挤压和剪切。

4.11.3 装料和卸料:缠绕。

4.11.4 倾覆:挤压。

4.11.5 维护:扯入或夹住。

5 对第4章所列危险的安全要求和/或措施

5.1 总则

设计者需要考虑 GB 25115.1—2010 规定的通用安全要求和措施,以及由本部分规定的特殊危险和措施。

5.2 机械危险

5.2.1 旋转的转笼

水平和垂直轴式洗衣机和洗脱机的装料门应能阻止操作者接近旋转的转笼,并且安装互锁防护门锁(见 GB 25115.1—2010 中的 5.1.2)。门锁的作用应确保转笼旋转时门不应被打开。这种防护锁装置可包括驱动电机、时间延时器、动力弹簧驱动机械制动器和运动传感器。

当使用时间延时器与制动器连接时,指导手册应包括制动测试和维护说明的细节。

必须有合适的结构防止手动添加化学洗涤剂的加料斗进入旋转的转笼。采取的任何措施应与 ISO 13852:1996 表 4 中的规定一致(如在加料斗的底部设置安全栏或固定防护装置,允许液体流入但加料斗不应掉入)。

5.2.2 手动外筒门

向上打开的门应有合适的装置(采用挂钩或圆形阻尼器)防止门意外落下导致挤压和夹住的危险。该装置要求在动力部分出现故障时能正常操作。

这项措施不适用于门重小于 2 kg 且在中间打开的顶部装料垂直轴式洗脱机。

5.2.3 门(外筒和转笼)

外筒门处于打开位置时,不允许使用动力对多仓转笼或侧面装料机器的转笼进行定位。机器在自动装料或卸料以及能完全阻止靠近危险区时,这项要求可不予考虑。

对于多仓机器,重力引起的旋转将会导致危险,当转笼和外筒门打开时应采取措施阻止其旋转(如机械制动、最大载荷工况下对静态偏载有足够的支撑)。

5.2.4 转笼门

应采取措施防止外筒门已关闭和/或机器已启动后转笼门被打开。

这些措施可以包括,如:

——确保机器足够的刚性以防止组件弯曲变形;

——提供一个在锁定机构正确入位之前不应从转笼门移开的机械锁定保护装置。

指导手册应包括关于转笼门锁定装置检查和维护的详细方法。

5.2.5 动力外筒门

5.2.5.1 关门

应通过如下方法之一避免门自动关闭所引起的危险：

- a) 在门的闭合间隙小于 8 mm 之前,门的闭合力小于 150 N,动能小于 10 J 和压力小于 0.5 N/mm^2 (见 EN 953:1997 中的 6.2.5)。
- b) 采用防护装置避免接近(见 GB 25115.1—2010 中的 5.1.2),如:
 - 根据 GB 25115.1—2010 中的附录 A;
 - 防护罩或盖。
- c) 用只在关门过程中有效的安全装置停止门的运动(见 GB 25115.1—2010 中的 5.1.2),如:
 - 电敏保护装置;
 - 压敏垫或压敏地板(见 EN 1760-1);
 - 考虑停止时间的行程杆(见 EN 1760-2)。
- d) 采用止-动控制方式关门时(见 GB/T 15706.1—2007 中的 3.26.3),该控制方式应位于操作者能清楚看到危险区域但不能触及的位置。

5.2.5.2 开门

如操作者能进入危险区域和/或在开门过程中,门的任何部位最大速度大于 0.3 m/s 时,指导手册应给出设计和安装防护栏防止产生冲击危险的信息,该防护栏不应产生新的危险。

作为另一种选择,制造商可提供止-动控制来打开门(见 GB/T 15706.1—2007 中的 3.26.3)。该控制方式应位于操作者能清楚看到危险区域但不能触及的位置。

5.2.6 失稳

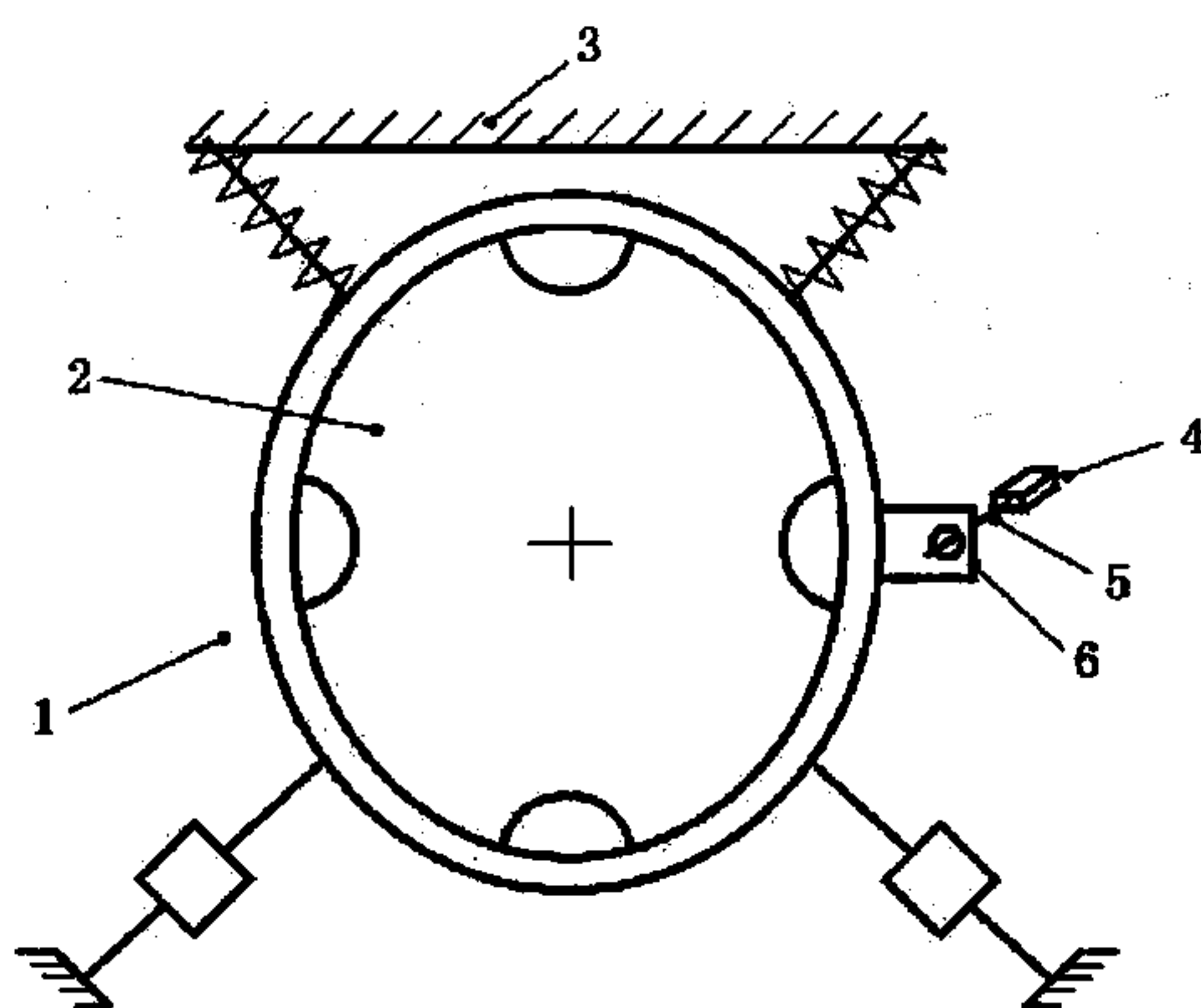
对于 G 因子大于 150 的固定式洗衣机和洗脱机及所有悬浮式洗衣机和洗脱机,应安装检测负载旋转转笼不平衡状态的装置。该装置应设置在一个可接受的不平衡状态范围内,当超过此范围时,旋转速度应降下来(如降到洗涤速度)。

应安装未被授权的人不能使它失效的感应装置。

制造商应在指导手册中描述试验不平衡状态控制系统的方法。

示例:

在外筒上固定一个带有长孔的刚性支架,传感器刚性固定在机器框架上并使其开关臂穿入孔中。外筒任何不正常的运动都将导致传感器开关触点闭合,并使旋速度降到安全的范围内(见图 1)。



- 1——外筒;
- 2——转笼;
- 3——框架;
- 4——传感器;
- 5——开关臂;
- 6——孔。

图 1 不平衡感应装置

5.2.7 悬浮式洗衣机和洗脱机

悬浮外筒与固定件之间的最小距离应符合 EN 349:1993 中 4.2 的要求,以避免挤手。或者,挤压区域由刚性或者柔性的保护装置加以保护(见 GB 25115.1—2010 中的 5.1.2)。

5.2.8 装料和装料设备的跌落

为了避免在操作者上方装载物料或装载设备的意外掉落带来的危险(如倾斜式洗衣机和洗脱机装料时用的高于操作者头部的装料袋或输送斜槽),应提供防护和/或安全装置(见 GB 25115.1—2010 中的 5.1.2)。当用户自备装料设备时,制造商应在指导手册中描述危险和合适的附加安全措施。斜槽应设计成当失去动力时,物料不会落下。

5.3 电气危险

对于净容积不小于 150 L 的机器,电气设计应符合 GB 25115.1—2010 中 5.2 所指定的 GB 5226.1 的要求。

对于净容积在 60 L~150 L 的机器,制造商自己决定是采用 GB 4706.1 和 IEC 60335-2-7,还是采用 GB 25115.1—2010 中 5.2 所指定的 GB 5226.1 的要求,制造商应在指导手册中明确以上选择。

5.4 热危险

5.4.1 炙热液体

所有自带加热设备的机器应有泄压孔以防止压力或者真空带来的危险,如由未受控制的能源供应引起。对蒸汽加热的机器,泄压孔的最小直径应是蒸汽供应管直径的 2.5 倍,但不小于 30 mm,泄压孔的整个排气系统不应对人体造成危险。

所有机器应有防止机器过满的溢流口。溢流口的尺寸应保证排除最大流量的进水,溢流口位置应将水排到安全地方。

当液面高度超过门沿时不应打开外筒门(如通过外筒门锁与液位传感器或排水阀门互锁来实现)。

对于侧面装料的洗衣机和洗脱机,应限制装料侧面炙热液体的溅射(如通过安装金属屏障)。

添加洗涤化学剂的开口应设计成能够防止炙热液体的排出或者飞溅。

5.4.2 热表面

关于装料或卸料门周围的热表面,见 GB 25115.1—2010 中的 5.3。

对门把手应采取技术措施。

5.4.3 热能

热能供给应与水位控制传感器和门上的防护锁互锁,见 ISO 14119:1998 中的第 5 章。

当外筒门打开或者水位还没到位时,不应供给热能。制造商应在指导手册中注明最低水位高度。

5.4.4 观察窗

观察窗应能承受预期的压力和热冲击。

制造商应在指导手册中说明观察窗所承受的最大蒸汽压力和喷射速率或最大液体温度变化率。观察窗应设计成能够承受可能的最高液位。

5.5 噪声引起的危险

见 GB 25115.1—2010 中的 5.4。

5.6 与材料和/或物质相关的危险

制造商应在指导手册中说明机器的洗涤适用范围(如对含有高挥发性溶剂的物料处理,见 GB 25115.1—2010 中的 7.1)。

5.6.1 腐蚀性化学反应

机器应用合适的材料制造以适应预期的处理过程(如石磨蓝洗、化学染色)。

在指导手册中,应注明在一定情况下次氯酸盐类洗涤剂将可能造成部件腐蚀失效。

5.6.2 燃烧与爆炸

5.6.2.1 爆炸性气体

本部分没有给出关于防爆措施的技术建议。

制造商应在指导手册中申明,除非专门设计,洗衣机和洗脱机不应用于洗涤可能产生爆炸性气体的物料。

5.6.2.2 燃气和燃油加热

应使用 GB 25115.1—2010 中 5.5.2 的安全要求和/或措施。

对于净容积小于 150 L 的机器,见 GB 25115.1—2010 中的 5.5.2 要求。

5.6.3 生物危险

5.6.3.1 接触被传染的物料

无菌机器应装有互锁装置以保证消毒过程的实施,见 ISO 14119:1998 中的第 5 章。互锁装置应保证在消毒过程完成后才能打开外筒门(对于隔离式机器的卸料门见 GB 25115.1—2010 中的 5.5.4)。

制造商应在指导手册中给出有关用户测试消毒效果的方法。

注:对消毒过程的要求,可参照国家有关法规。

5.6.3.2 水源的生化污染

制造商应提供防止由于污水虹吸作用污染主要供水系统的方法,在指导手册中说明以引起用户注意有关供水的地方或国家法规。

5.7 机器设计中忽视人类工效学原理引起的危险

有关设计装、卸料门以及化学制品的加料斗高度的指导,见 GB 25115.1—2010 中的 5.6。

注:如果风险评估表明,装、卸料时太费力,制造商应提供方法以协助操作(如便携式卸料装置),并在指导手册中说明。

5.8 能源供应和控制系统故障引起的危险

5.8.1 能源供应故障

见 GB 25115.1—2010 中的 5.7.1。

应提供措施防止由于不可控制的摆动、倾斜导致能源供应故障(如在维护操作时用圆木支撑机器),指导手册应包括关于如何使用的方法。

5.8.2 控制系统故障

除了倾斜控制系统中有关安全的部件要求不低于 2 类以外(见 GB/T 16855.1—2008 中的第 6 章),其他有关安全控制系统的部件要求不低于 1 类。启动时应提供自动测试。

5.9 机器零件意外弹出引起的危险

对于有两个或两个以上电动机的洗衣机和洗脱机,所有传动部件都能承受在机器允许的最高转速下运转,否则,对于那些超速运行的低速部件应提供保护措施。如带有两个以上电机和离合器的洗衣机和洗脱机,应有超速感应装置,以便机器遇到此类情况时停机(如脉冲发电机或离心开关)。

5.10 隔离式机器的特殊危险

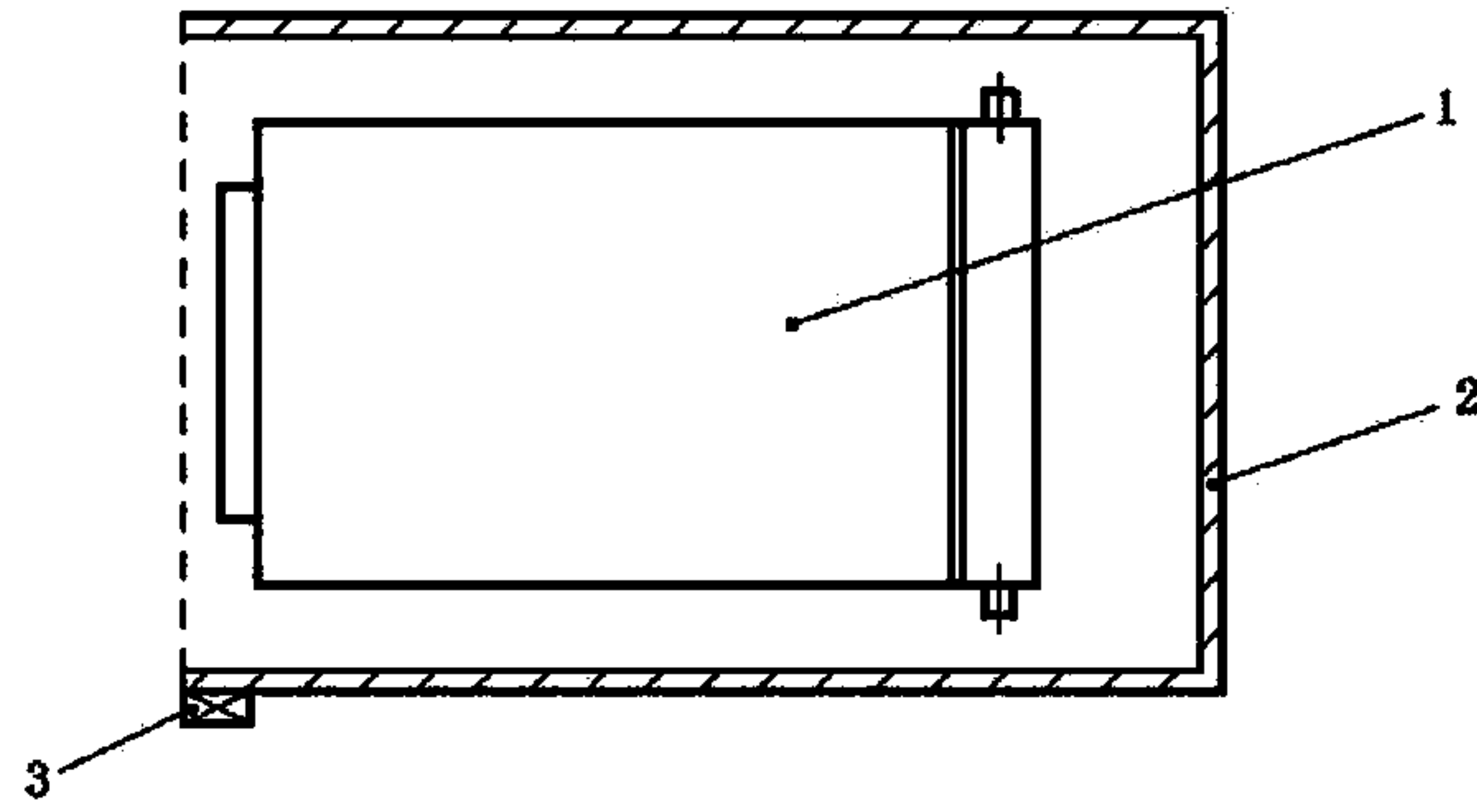
不应在装、卸料侧面同时打开外筒门,应采取以下措施:

- 两个门要互锁,使机器只能在两个门同时关闭时才能运行(见 ISO 14119:1998 中的第 5 章);
- 机器应装有显示机器两边的交互信号的装置;
- 外筒门的控制与相应门应位于隔离墙的同侧。

5.11 倾斜式机器的特殊危险

5.11.1 手动控制倾斜

机器除需要人员靠近进行装料和卸料的位置外,应进行防护。对这些需要防护的位置,应提供安全防护装置。如机器的倾斜用止-动按钮进行控制,该装置应位于对操作者可见但不能触及的任何可能造成挤压和剪切的未防护的区域(见图 2)。



- 1——倾斜式机器；
- 2——防护装置；
- 3——止-动控制。

图 2 手动控制倾斜式机器的安全防护

5.11.2 自动控制倾斜

对独立的机器,应对机器的固定和倾斜部件之间的挤压和剪切点进行防护(见 GB 25115.1—2010 中的 5.1.2),制造商应在指导手册中告知用户关于在倾斜部件和其他机器或者建筑物结构之间挤压和剪切的危险。

对安装包括装卸料均全自动完成的机器,应通过互锁防护装置防止进入危险区域。

5.11.3 装料和卸料

对于动力操作的外筒门,见 5.2.5。

对于必须在转笼旋转时装、卸料的动力驱动自动倾斜机器,应通过保护和/或安全装置排除转笼旋转时引起的危险(如栅栏、压敏垫或压敏地板或电敏的保护装置,见 GB 25115.1—2010 中的 5.1.2)。

对于手动控制倾斜的机器,制造商应提供方法,防止在装、卸料时使用止-动控制因转笼旋转而产生的缠绕危险。

5.11.4 倾覆

如有可能,应通过设计提高机器自身的稳定性,即机器所有倾斜位置的重心投影应落在支撑点形成的多边形内。

制造商应考虑到在潮湿状态下的最大负载质量、未排放的水、倾斜部件的动能和开门产生的倾覆力矩。当地脚螺栓作为防止倾覆的措施时,制造商应在指导手册中说明地脚螺栓和地基的具体要求。

5.11.5 维护

在维护或排除故障时,应为机器提供装置防止由于重力使机器的部件下落而产生的危险。

6 安全要求和/或措施的验证

按照 GB 25115.1 的通用安全要求和本部分第 5 章的特殊要求进行验证,表 1 给出了验证项目。

表 1 验证项目

本部分条款	项 目	依 据	检 验 方 法
5.2.1	<u>旋转的转笼</u> ——门的互锁锁紧装置 ——制动装置 ——加料斗的防护装置	GB 25115.1—2010 中的 5.1.2 指导手册 ISO 13852	物理测试 注:这项检测不应在液位高于门沿时使用 按指导手册检验和维护 目测和测量

表 1 (续)

本部分条款	项 目	依 据	检 验 方 法
5.2.2	手动外筒门 外筒门的防落装置		功能检验和目测
5.2.3	门(外筒和转笼) ——通过动力确定转笼的位置 ——互锁外筒门 ——因重力旋转	EN 1037 ISO 14119	功能检验 打开外筒门并尝试通过动力使转笼旋转 关掉电源,打开外筒门和转笼门并尝试用手转动转笼
5.2.4	转笼门 ——在关上外筒门之后,防止转笼门打开的措施 ——维护	指导手册	功能检验 确认内容和正确性
5.2.5.1 5.2.5.1a) 5.2.5.1b)	自动关闭 力的限制 防护装置 ——防护栏	EN 953 GB 25115.1—2010 中的 5.1.2 ISO 13852 ISO 13853	测量 测量 测量
5.2.5.1c) 5.2.5.1d)	限位装置 止-动控制	GB 25115.1—2010 中的 5.1.2 EN 1760-1 EN 1760-2 GB/T 15706.1	演示 演示 演示
5.2.5.2	开门 ——防护栏 ——止-动控制	指导手册 GB/T 15706.1	测量及确认内容和正确性 演示
5.2.6	失稳 ——G 因子 ——检测不平衡的装置 ——未被授权的人导致装置失灵 ——检验方法	制造商的技术文件 指导手册	计算 最大值计算和演示 检查装置没有失灵 确认内容和正确性
5.2.7	悬浮式洗衣机和洗脱机 ——外筒和固定零件之间的间隙 ——保护间隙的罩	EN 349 GB 25115.1—2010 中的 5.1.2	测量 检查存在和功能
5.2.8	落料和装料设备的跌落 ——物料掉落 ——输送斜槽掉落	GB 25115.1—2010 中的 5.1.2 指导手册	目测和/或功能检验 确认内容和正确性 功能检验
5.3	电气危险 ——机器容积大于 150 L ——机器容积在 60 L~150 L ——制造商的选择	GB 5226.1 GB 25115.1—2010 中的 5.1.2 GB 4706.1 IEC 60335-2-7 指导手册	确认内容和正确性

表 1 (续)

本部分条款	项 目	依 据	检 验 方 法
5.4.1	<u>炙热液体</u> ——泄压孔 ——溢流 ——门、水位传感器、排水阀门的互锁 ——限制飞溅方法 ——防止有危险的液体排出	ISO 14119	测量尺寸和检查位置 关闭排水阀门并按制造商说明的最大进水流量加水、检查溢流功能 加冷水、尝试打开外筒门并且检查排水阀门的位置 检查存在和效果 检查存在和效果
5.4.2	热表面	GB 25115.1—2010 中的 5.3	在一次或多次最高温度洗涤循环之后测量表面温度
5.4.3	<u>热能</u> ——门、水位传感器、能源供应的互锁 ——最低水位	ISO 14119 指导手册	在开始循环时,外筒没有进水并打开或关闭门时,检查是否供应热能 确认内容和正确性
5.4.4	<u>观察窗</u>		检查制造商的文件
5.6	与材料和/或物质相关的危险	指导手册	确认内容和正确性
5.6.1	<u>腐蚀性化学反应</u> 使用次氯酸盐	指导手册	确认内容和正确性
5.6.2.1	爆炸性气体	指导手册	确认内容和正确性
5.6.2.2	燃气和燃油加热	GB 25115.1—2010 中的 5.5.2	
5.6.3.1	<u>接触被传染的物料</u> ——消毒循环控制与卸料门的互锁 ——消毒效果	ISO 14119 指导手册	检查功能:消毒循环完成以前尝试打开卸料门 确认内容和正确性
5.6.3.2	<u>水源的生化污染</u> 防止回流	指导手册	确认内容和正确性 演示
5.7	<u>机器设计中忽视人类工效学原理引起的危险</u> 辅助设备的使用	GB 25115.1—2010 中的 5.6 指导手册	目测和测量 确认内容和正确性
5.8.1	<u>能源供应故障</u> 因摆动倾斜	GB 25115.1—2010 中的 5.7.1 指导手册	按照说明断开能源供应 确认内容和正确性
5.8.2	控制系统故障	GB/T 16855.1—2008 中的第 6 章	检查制造商的技术文件
5.9	<u>机器零件意外弹出引起的危险</u> ——电动机、防止超速的方法 ——试验方法和可接受的超速	指导手册	演示 确认内容和正确性

表 1 (续)

本部分条款	项 目	依 据	检 验 方 法
5.10	<u>隔离式机器的特殊危险</u> ——在装、卸料外筒门之间的互锁 ——在门和机器之间互锁 ——信号装置 ——打开外筒门的控制	ISO 14119 ISO 14119	演示 演示 检查存在和位置 检查存在和位置
5.11.1	<u>手动控制倾斜</u> ——防护和安全装置 ——止-动控制	GB 25115.1—2010 中的第 5 章 GB 25115.1—2010 中的第 5 章	目测和/或功能测试 目测和/或功能测试
5.11.2	<u>自动控制倾斜</u> 机器固定件或建筑物与倾斜部件之间的挤压和剪切点： ——防护 ——关于倾斜部件和建筑物之间危险的说明 ——互锁防护	GB 25115.1—2010 中的 5.1.2 指导手册 GB 25115.1—2010 中的 5.1.2	检查存在和功能 确认内容和正确性 检查存在和功能
5.11.3	<u>装料和卸料</u> ——隔离栏 ——限位装置 ——止-动控制	GB 25115.1—2010 中的 5.1.2 GB 25115.1—2010 中的 5.1.2 GB 25115.1—2010 中的第 5 章	检查不应触及旋转的转笼 检验在运行中机器的触发装置并且检查旋转是否停止 功能测试
5.11.4	<u>倾覆</u> ——机器的设计 ——地脚螺栓和地基的要求	指导手册	在物料潮湿条件下检验最大负荷下的倾斜 确认内容和正确性
5.11.5	<u>维护</u> 因重力而下降		功能检验
7	机器使用的有关信息	GB 25115.1—2010 中的 7.1	检查完整性

7 机器使用的有关信息

制造商应在指导手册中提供 GB 25115.1—2010 中的 7.1 要求和本部分中第 5 章的详细资料,具体为:

- 5.2.1 旋转的转笼;
- 5.2.4 转笼门锁定装置的维护;
- 5.2.5.2 门开启速度;
- 5.2.6 不平衡测试;
- 5.2.8 掉落物料的安全措施;
- 5.3 采用 GB 4706.1 或采用 GB 5226.1 的选择;
- 5.4.3 最低水位;
- 5.4.4 观察窗;

- 5.6 适用范围,见 GB 25115.1—2010 中 7.1;
- 5.6.1 次氯酸盐腐蚀;
- 5.6.2.1 爆炸性气体;
- 5.6.3.1 消毒效果;
- 5.6.3.2 供水;
- 5.7 辅助设备的使用;
- 5.8.1 防止摆动;
- 5.9 超速检验和允许的超速;
- 5.11.2 自动控制倾斜;
- 5.11.4 倾覆。

中华人民共和国
国家标准
工业洗涤机械的安全要求
第2部分：洗衣机和洗脱机
GB 25115.2—2010/ISO 10472-2:1997

*

中国标准出版社出版发行
北京复兴门外三里河北街16号
邮政编码：100045

网址 www.spc.net.cn

电话：68523946 68517548

中国标准出版社秦皇岛印刷厂印刷

各地新华书店经销

*

开本 880×1230 1/16 印张 1.25 字数 28 千字

2010年11月第一版 2010年11月第一次印刷

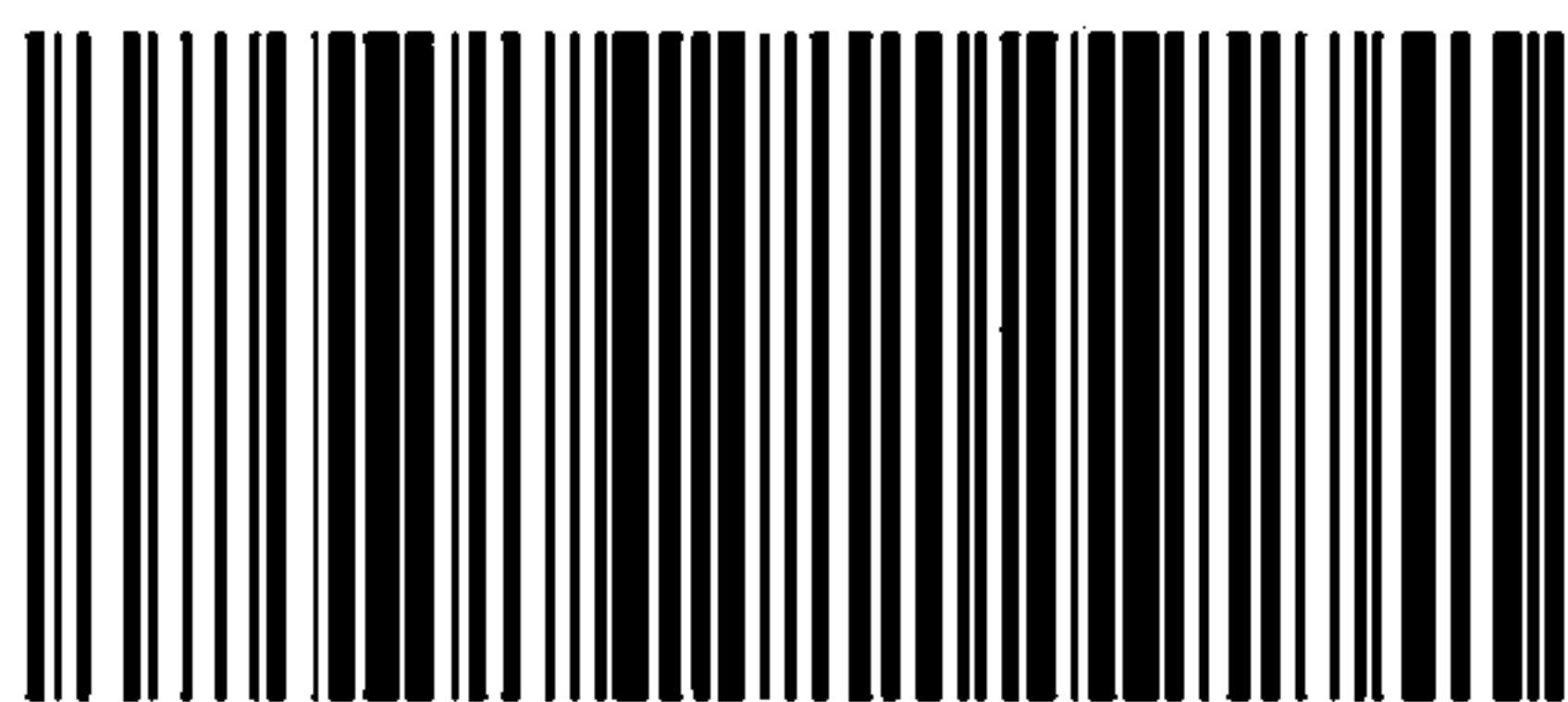
*

书号：155066·1-40595

如有印装差错 由本社发行中心调换

版权专有 侵权必究

举报电话：(010)68533533



GB 25115.2-2010