



中华人民共和国国家计量技术规范

JJF 1126—2004

超声波测厚仪校准规范

Calibration Specification for Ultrasonic Thickness Instruments

2004 - 09 - 21 发布

2005 - 03 - 21 实施

国家质量监督检验检疫总局 发布

超声波测厚仪校准规范

Calibration Specification for
Ultrasonic Thickness Instruments

JJF 1126—2004
代替 JJG 403—1986

本规范经国家质量监督检验检疫总局于 2004 年 09 月 21 日批准，并自 2005 年 03 月 21 日起施行。

归口单位：全国几何量长度计量技术委员会

主要起草单位：天津市计量技术研究所

中国计量科学研究院

参加起草单位：时代集团公司

本规范由归口单位负责解释

本规范主要起草人：

王心航 （天津市计量技术研究所）

张 恒 （中国计量科学研究院）

刘佳丽 （天津市计量技术研究所）

参加起草人：

彭雪莲 （时代集团公司）

路瑞军 （天津市计量技术研究所）

目 录

1 范围	(1)
2 引用文献	(1)
3 概述	(1)
4 计量特性	(2)
4.1 重复性	(2)
4.2 示值误差	(2)
4.3 曲面壁厚测量的示值误差	(2)
4.4 厚度校准的微调范围	(2)
4.5 变换声速的厚度示值误差	(2)
4.6 示值稳定性	(2)
5 校准条件	(3)
6 校准项目和校准方法	(3)
6.1 重复性	(3)
6.2 示值误差	(3)
6.3 曲面壁厚测量的示值误差	(3)
6.4 厚度校准的微调范围	(3)
6.5 变换声速的厚度示值误差	(3)
6.6 示值稳定性	(4)
7 校准结果表达	(4)
8 复校时间间隔	(4)
附录 A 校准证书内容	(5)
附录 B 标准厚度块的技术要求	(6)
附录 C 标准圆管的技术要求	(7)
附录 D 超声波测厚仪示值误差校准结果的不确定度分析	(8)
附录 E 各种材料的声速及声速比	(11)

超声波测厚仪校准规范

1 范围

本校准规范适用于分辨力为 0.1mm 和 0.01mm 超声波测厚仪的校准。

2 引用文献

本规范引用下列文献：

JJF 1001—1998 通用计量术语及定义

JJF 1059—1999 测量不确定度评定与表示

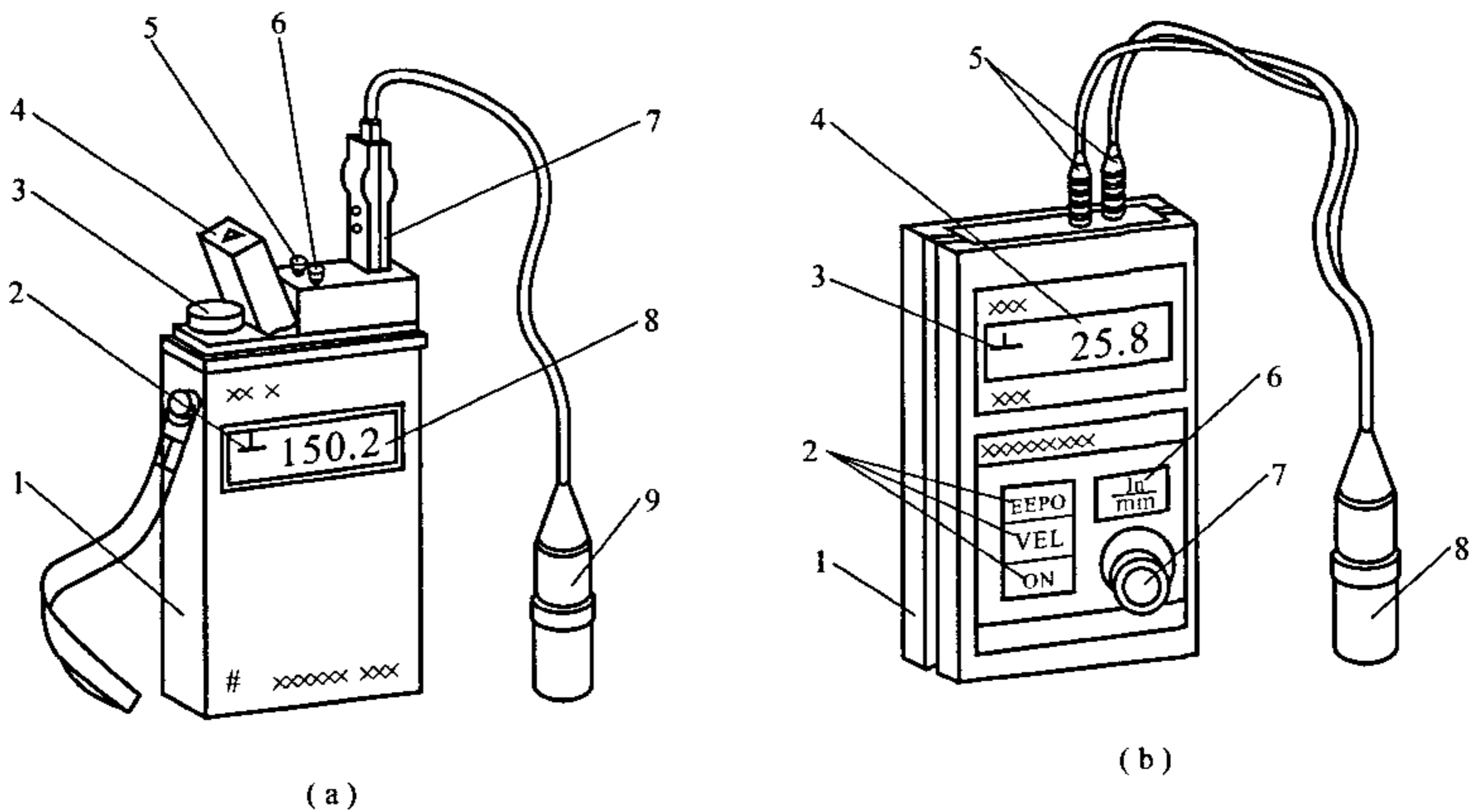
GB/T 12064.1—1999 无损检测术语 超声检测

GB/T 11344—1989 接触式超声波脉冲回波法测厚

使用本规范时，应注意使用上述引用文献的现行有效版本。

3 概述

超声测厚仪主要用于测量船体、油气管道、高压容器、锅炉等的壁厚以及大面积板材厚度。被测材质可以是以钢为代表的金属类材料，也可以是塑料、尼龙等非金属材料。其原理是仪器通过探头发射超声波，在到达试件底面后反射回来被测头接收。通过计数器精确测量超声波在材料中传播的时间，并按下式进行计算，由显示器显示出被测



1—仪器机壳；2—耦合指示；3—厚度微调钮；
4—护盖；5—启动按钮；6—照明按钮；
7—探头插头；8—显示器；9—探头

1—仪器机壳；2—操作按键；3—耦合指示；
4—显示器；5—探头插头；6—公英制转换键；
7—校准厚度块；8—测头

图1 仪器外形图

厚度值。

$$H = \frac{vt}{2}$$

式中： H ——试件厚度；

v ——声速；

t ——超声波在试件中往返一次的传播时间。

仪器分辨力分为 0.1mm 和 0.01mm 的超声波测厚仪，测量范围一般在 0.5mm ~ 200mm，声速范围可在 1000m/s ~ 9999m/s 之内变化不等（各种材料的常用声速表见附录 E）。常见仪器外形结构如图 1 所示。

4 计量特性

4.1 重复性

仪器分辨力规格及对应的重复性要求见表 1。

4.2 示值误差

仪器分辨力规格及对应的最大允许示值误差见表 1。

表 1

mm

分辨力	重复性	最大允许示值误差	
		测量范围下限至 10mm 以下	10mm 至测量范围上限
0.1	0.1	± 0.1	$\pm \left(0.1 + \frac{H}{100}\right)$
0.01	0.03	± 0.05	$\pm \left(0.01 + \frac{H}{200}\right)$

注：表中 H 为标准厚度块的标称值。

4.3 曲面壁厚测量的示值误差

仪器分辨力规格及对应的最大允许示值误差见表 2。

表 2

mm

分辨力	标准圆管的规格	最大允许示值误差
0.1	外径 $\phi 40$ 壁厚 3	± 0.2
0.01	外径 $\phi 30$ 壁厚 2	± 0.10

4.4 厚度校准的微调范围

仪器应满足有 $\pm 1\text{mm}$ 的微调范围（无微调功能的仪器不作此项校准）。

4.5 变换声速的厚度示值误差

示值误差应不超出 $\pm 0.50\text{mm}$ 。

4.6 示值稳定性

仪器分辨力规格及对应的示值稳定性要求见表 3（自动关机型仪器可不作此项校

准)。

表 3

仪器分辨力	示值稳定性/ (mm/h)
0.1	0.1
0.01	0.05

注：校准工作无合格与否的结论，上述计量特性要求仅供参考。

5 校准条件

- 5.1 校准室内温度应为 $20^{\circ}\text{C} \pm 5^{\circ}\text{C}$ 。相对湿度应小于 65% RH。
- 5.2 校准仪器所用标准厚度块和标准圆管应符合附录 B 和附录 C 的技术要求。
- 5.3 超声波测厚仪随机的校准厚度块应符合附录 B 的技术要求。

6 校准项目和校准方法

校准前需确认无影响校准计量特性的外观和机电功能方面的缺陷。

6.1 重复性

仪器开机后，操作声速调整键或声速拨码盘将声速调整到 5900m/s，再回到仪器测厚状态下，将耦合剂涂敷在 5.5mm 标准厚度块的中心位置上。用探头对该厚度块连续测量 5 次，取最大值与最小值之差作为该仪器的重复性。也可直接用仪器的随机校准厚度块进行本项校准。

6.2 示值误差

按仪器所规定的程序进行校准。在仪器的测量范围逐一测量附录 B 中的标准厚度块，每块连续测量 3 次，取平均值作为仪器在该厚度块的示值。当同一台超声波测厚仪有 0.1mm 和 0.01mm 两挡分辨力时，应分别进行两挡示值误差的校准。示值误差 δ_H 按下式计算：

$$\delta_H = \bar{H} - H$$

式中： \bar{H} ——仪器平均示值；

H ——标准厚度块的标称值。

6.3 曲面壁厚测量的示值误差

按仪器所规定的程序进行校准（如不更换测头则不重校），根据表 2 的规定，测量与其分辨力相对应的标准圆管的壁厚（技术要求见附录 C）。测量时将探头的隔声层 1 与被测标准圆管 2 的素线平行或垂直（如图 2 所示），轻微摆动探头并观察示值，取最小的稳定的示值为测量值，测量值与标准圆管壁厚标称值的差值即为示值误差。

6.4 厚度校准的微调范围

仪器校准后，保持探头与厚度块的耦合状态不变，连续调整仪器校准的“△”、“▽”键（或旋转校准厚度用的微调旋钮），仪器示值变化范围应不小于 $\pm 1\text{mm}$ 。

6.5 变换声速的厚度示值误差

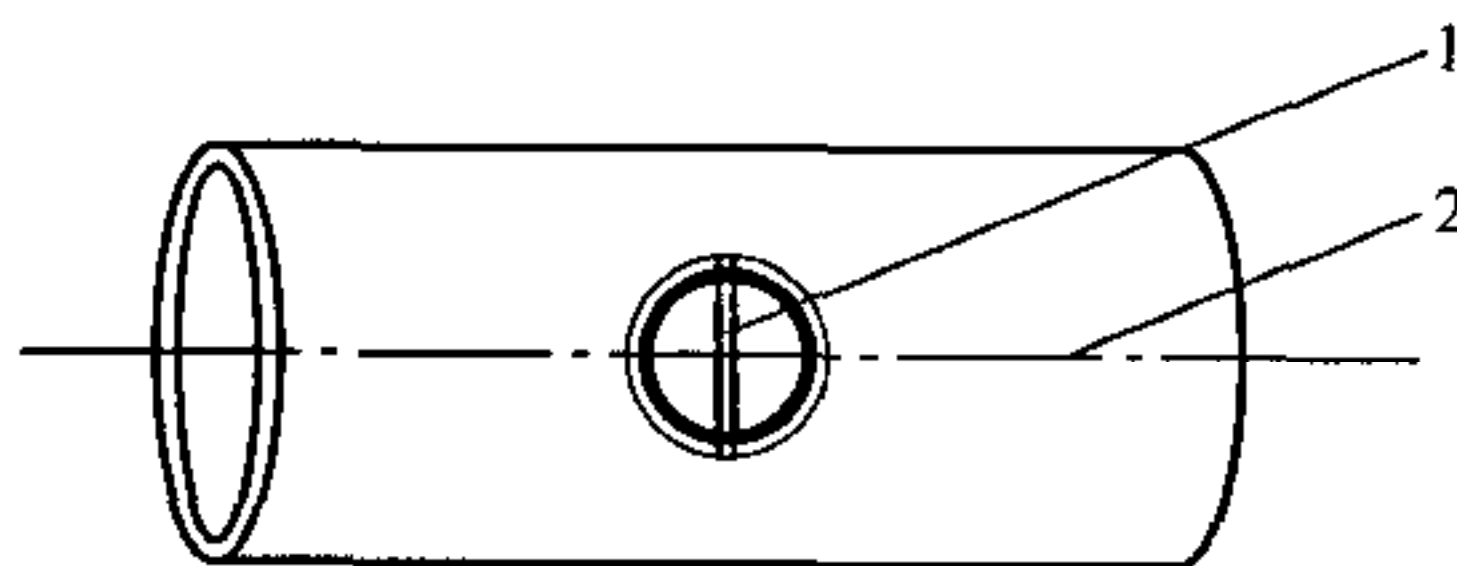


图2 曲面测量示意图

将仪器的声速分别设置在 3900m/s 和 7900m/s，测量 10mm 标准厚度块，每个声速下测量 3 次，得到对应声速的平均值 \bar{H}_{01} 和 \bar{H}_{02} ，根据折合厚度的理论值 $H_{01} = 6.61\text{mm}$ (3900m/s)， $H_{02} = 13.39\text{mm}$ (7900m/s)，按下式计算变换声速后的示值误差：

$$\delta_{H1} = \bar{H}_{01} - H_{01}$$

$$\delta_{H2} = \bar{H}_{02} - H_{02}$$

式中： δ_{H1} ——声速为 3900m/s 时的厚度示值误差；

δ_{H2} ——声速为 7900m/s 时的厚度示值误差。

6.6 示值稳定性

用探头测量任一标准厚度块或仪器随机校准厚度块，记下第一次示值，其后每隔 15min 重复测量一次，连续观察 1h，取示值之间的最大差值为示值稳定性。

7 校准结果表达

仪器经校准后，填发校准证书。校准证书至少应包括附录 A 所含的信息。

8 复校时间间隔

复校时间间隔建议为 1 年。

附录 A

校准证书内容

1. 标题：校准证书；
2. 实验室名称和地址；
3. 进行校准的地点；
4. 证书或报告编号、页码及总页数；
5. 送检单位的名称和地址；
6. 被校准仪器名称；
7. 被校准仪器的制造厂、型号规格及编号；
8. 校准所使用的计量标准名称及有效期；
9. 本规范的名称、编号和对本规范的任何偏离、增加或减少的说明；
10. 校准时环境温度情况；
11. 校准项目的校准结果；
12. 示值误差校准结果的测量不确定度；
13. 校准人签名、核验人签名、批准人签名；
14. 校准证书签发日期；
15. 复效时间间隔的建议；
16. 未经校准实验室书面批准，不得部分复制校准证书。

附录 B

标准厚度块的技术要求

B.1 标称值及允许偏差列于表 B.1。

表 B.1 标准厚度块的技术要求

mm

标称值 H	0.5*	1.0*	1.2*	1.5*	2.0*	3.3	
允许偏差 δ	± 0.01						
标称值 H	5.5	7.7	10	15	20	25	50
允许偏差 δ	± 0.01			± 0.02			
标称值 H	75		100		150		200
允许偏差 δ	± 0.02		± 0.05				
* 为检定各种仪器测量下限的专用尺寸。							

B.2 几何形状及尺寸要求见图 B.1 (单位为 mm)。

B.3 材料: 45# 钢

注: 表中 H 值为推荐值。

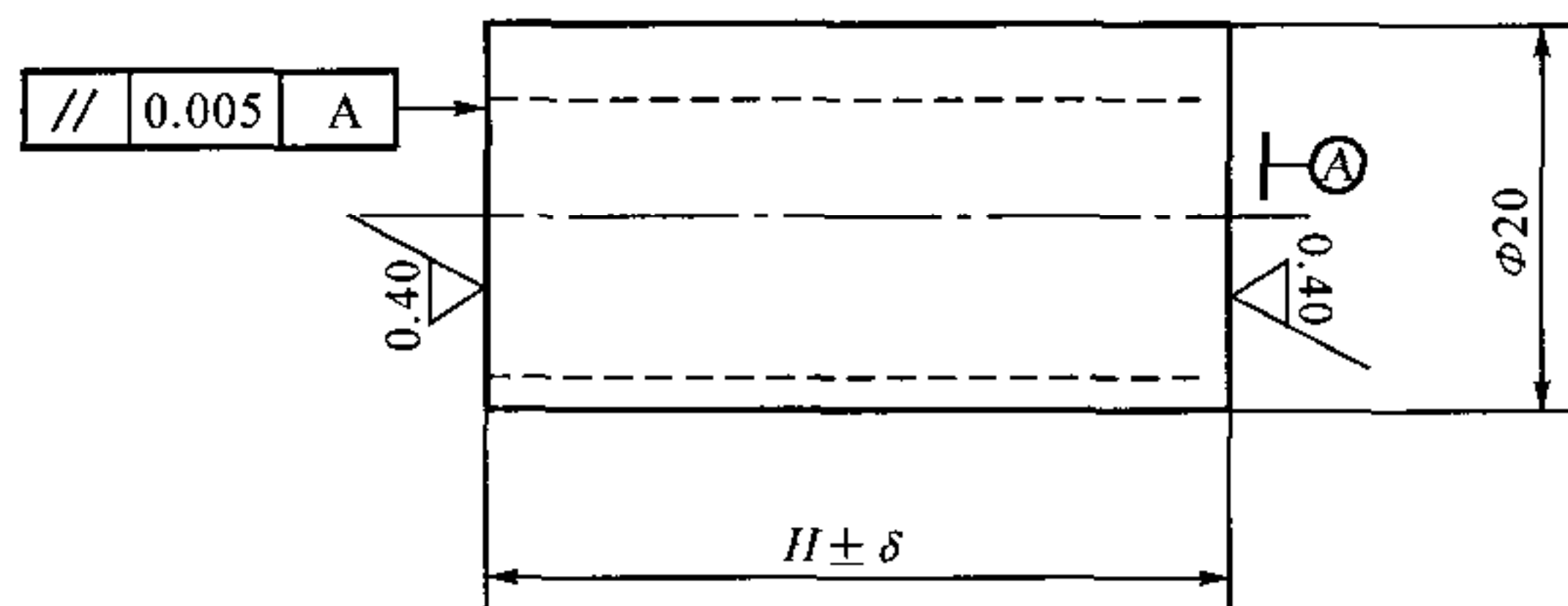


图 B.1

附录 C

标准圆管的技术要求

C.1 标称值及允许偏差列于表 C.1。

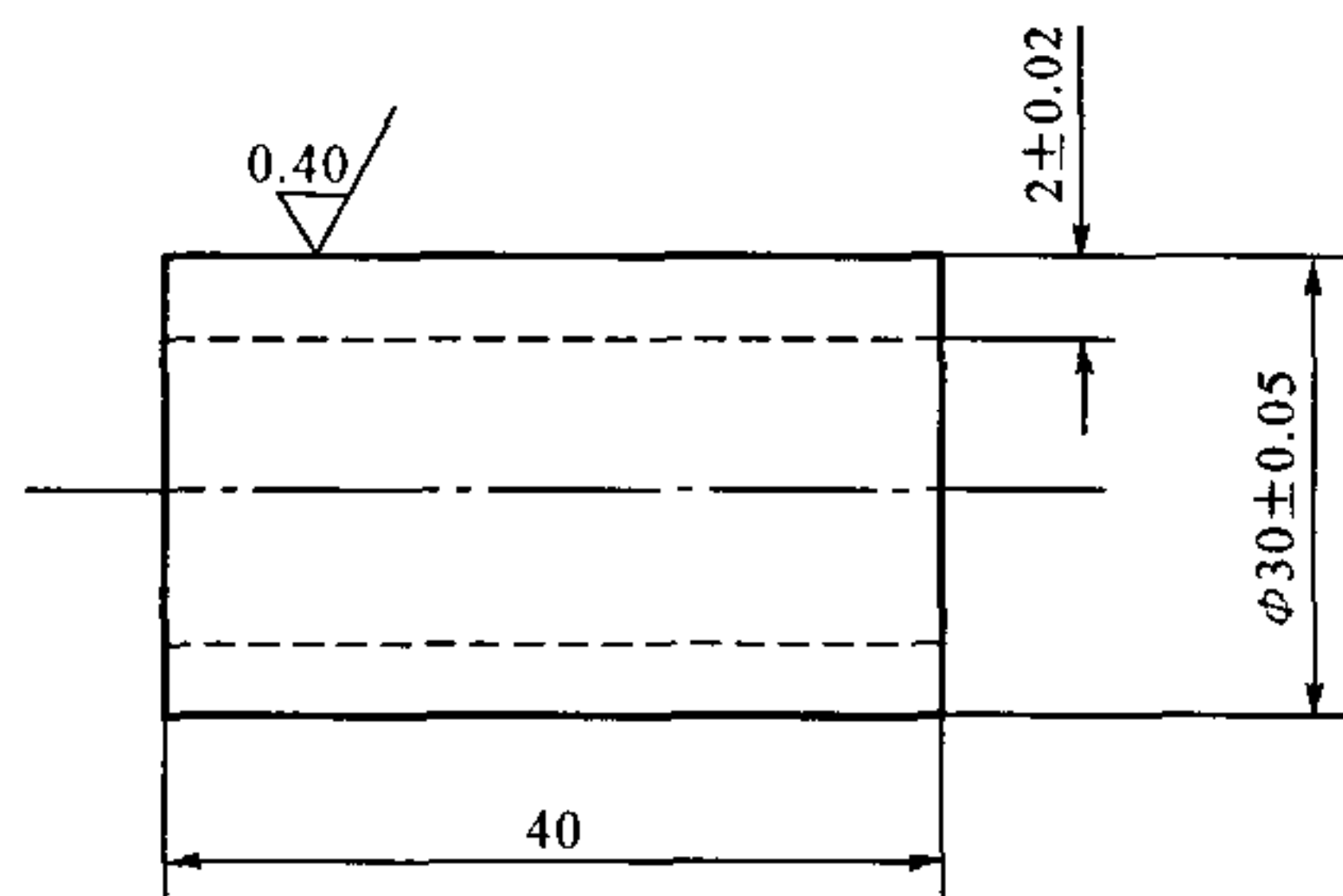
表 C.1 标准圆管的技术要求

mm

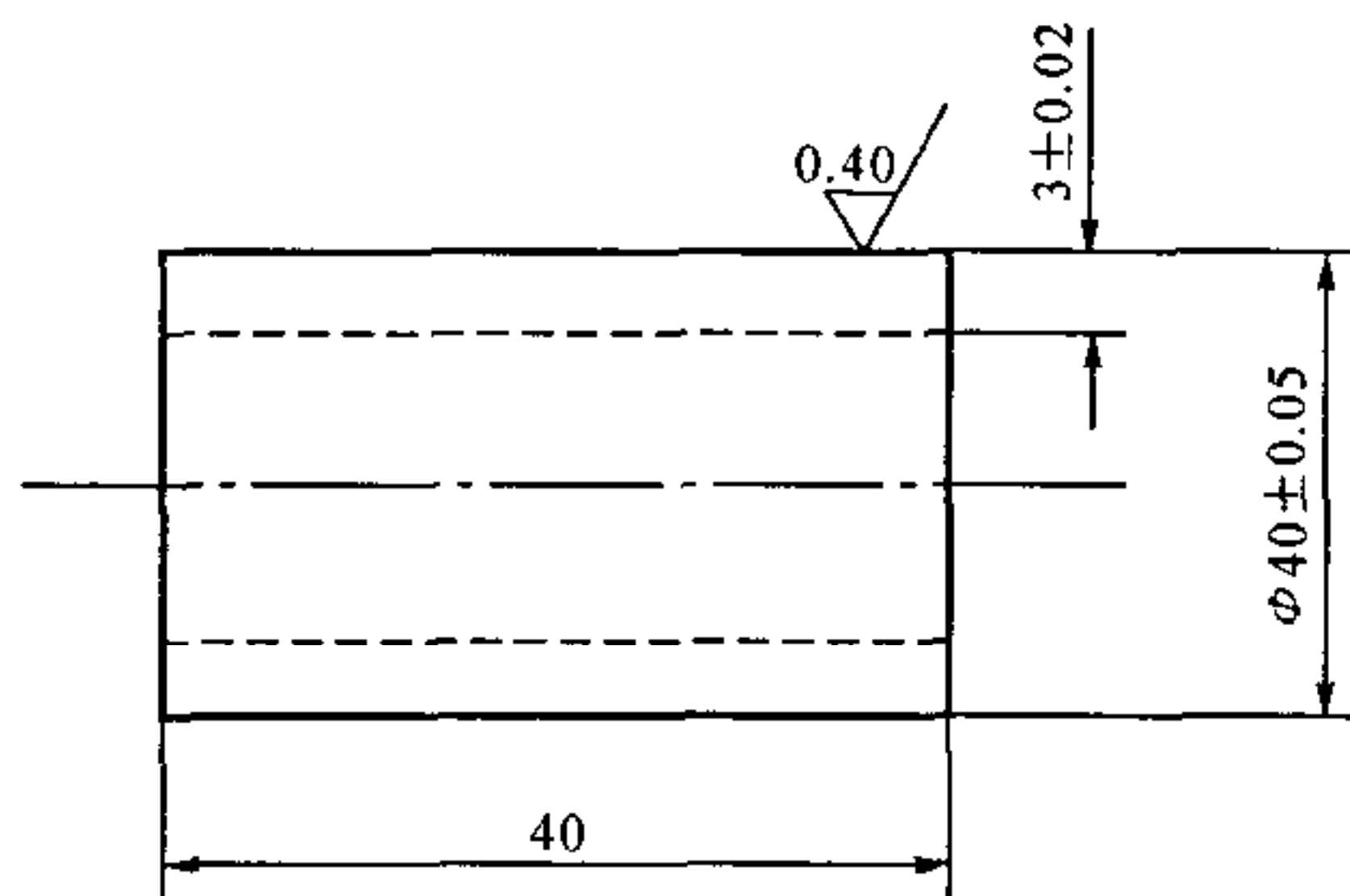
壁厚标称值	2 (外径 $\phi 30$)	3 (外径 $\phi 40$)
壁厚允许偏差	± 0.02	± 0.02

C.2 几何形状及尺寸要求见图 C.1 (单位为 mm)。

C.3 材料: 45* 钢



(a)



(b)

图 C.1

附录 D

超声波测厚仪示值误差校准结果的不确定度分析

D.1 测量方法

首先将仪器校准，然后用标准厚度块对仪器进行校准。仪器平均测量值 \bar{H} 与标准厚度块的标称值 H 之差即为示值误差 δ_H 。

D.2 数学模型

$$\text{示值误差公式: } \delta_H = \bar{H} - H$$

式中： δ_H ——超声波测厚仪示值误差；

\bar{H} ——仪器的平均测量值；

H ——标准厚度块的标准厚度值。

D.3 方差和灵敏系数

依 $u_c^2(y) = \sum \left[\frac{\partial f}{\partial x_i} \right]^2 u^2(x_i)$ 得

$$u_c^2 = u^2(\delta_H) = C_1^2(\bar{H}) u_1^2(\bar{H}) + C_2^2(H) u_2^2(H)$$

$$\text{式中: } c_1(\bar{H}) = \frac{\partial \delta_H}{\partial \bar{H}} = 1$$

$$c_2(H) = \frac{\partial \delta_H}{\partial H} = -1$$

$$\text{则 } u_c^2 = u_1^2(\bar{H}) + u_2^2(H)$$

D.4 标准不确定度一览表

标准不确定度分量 u_i	不确定度来源	标准不确定度/ μm	灵敏系数 c_i	$ c_i \cdot u_i / \mu\text{m}$	自由度 ν_i
u_1	标准厚度块尺寸偏差	10mm 时: $0.01 \times (1/3) = 0.003 = 3$ 200mm 时: $0.05 \times (1/3) = 0.017 = 17$	1	10mm 时: 3 200mm 时: 17	50
u_2	标准厚度块检定误差	$0.003 \times (1/3) = 0.001 = 1$		1	50
u_3	校准的测量重复性	$0.025 \times 1/\sqrt{3} = 14$	1	14	9

D.5 计算标准不确定度分量

D.5.1 标准厚度块尺寸偏差带来的不确定度分量 u_1

校准使用标准厚度块的标称值，其尺寸偏差虽为综合误差，但在此时忽略不计，应视为偶然误差，且应按正态分布 3σ 范围处理，故

$$10\text{mm 时: } u_1 = 0.01 \times \frac{1}{3} = 0.003\text{mm} = 3\mu\text{m}$$

200mm 时: $u_1 = 0.05 \times \frac{1}{3} = 0.017\text{mm} = 17\mu\text{m}$

估计相对不确定度约为 10%，则自由度

$$\nu_1 = \frac{1}{2} \times \left(\frac{10}{100}\right)^{-2} = 50$$

D.5.2 标准厚度块检定误差的不确定度分量 u_2

检定标准厚度块的仪器示值允许误差

$$\Delta = \pm \left(1 + \frac{H}{100}\right) = \pm 0.003\text{mm} = \pm 3\mu\text{m}$$

按正态分布 3σ 处理，则

$$u_2 = \left(0.003 \times \frac{1}{3}\right) = 0.001\text{mm} = 1\mu\text{m}$$

自由度按相对不确定度 10% 计，则

$$\nu_2 = \frac{1}{2} \times \left(\frac{10}{100}\right)^{-2} = 50$$

D.5.3 校准的测量重复性带来的不确定度分量 u_3

用标准厚度块将仪器示值校准，然后用测头连续测量该厚度块 10 次，计算出标准偏差 $s_{n-1} = 0.025$ ($n = 10$)。

逐点校准仪器示值误差时，又规定取 3 次平均值作为测量值，则

$$u_3 = \left(0.025 \times \frac{1}{\sqrt{3}}\right) = 0.025 \times 0.577 = 0.014\text{mm} = 14\mu\text{m}$$

自由度

$$\nu_3 = n - 1 = 9$$

D.6 合成标准不确定度

10mm 时: $u_c = \sqrt{\sum_1^5 u_i^2} = 0.014\text{mm} = 14\mu\text{m}$

200mm 时: $u_c = \sqrt{\sum_1^5 u_i^2} = 0.022\text{mm} = 22\mu\text{m}$

D.7 有效自由度 ν_{eff}

$$\nu_{\text{eff}} = \frac{u_c^4}{\frac{u_1^4}{\nu_1} + \frac{u_2^4}{\nu_2} + \frac{u_3^4}{\nu_3}}$$

10mm 时: $= \frac{14^4}{\frac{3^4}{50} + \frac{1^4}{50} + \frac{14^4}{9}} = 9$

200mm 时: $= \frac{22^4}{\frac{17^4}{50} + \frac{1^4}{50} + \frac{14^4}{9}} = 39$

D.8 扩展不确定度

10mm 时:

取置信水平 95%，自由度为 9，查表得 $k = 2.26$

$$\begin{aligned}U &= t_{0.95}(9) \times u_c \\ &= 2.26 \times 14 = 32 \text{ } (\mu\text{m})\end{aligned}$$

200mm 时:

取置信水平 95%，自由度为 39，查表得 $k = 2.02$

$$\begin{aligned}U &= t_{0.95}(39) \times u_c \\ &= 2.02 \times 22 = 44 \text{ } (\mu\text{m})\end{aligned}$$

附录 E

各种材料的声速及声速比

表 3 各种材料的声速及声速比

材 料	声 速/(m/s)	声 速 比
铝	6420	1.08
硬 铝	6320	1.07
钢	5900	1
不 锈 钢	5790	0.98
石 英	5720	0.97
玻 璃	5440	0.92
铜	5010	0.85
铸 铁	4100 ~ 5000	0.75 ~ 0.85
黄 铜	4700	0.8
锌	4210	0.71
锡	3320	0.56
尼 龙	2620	0.44
硬 橡 皮	2500	0.42
聚乙烯 (软)	1950	0.33
注：声速比 = $\frac{\text{各种材料声速}}{5900}$		

中华人民共和国
国家计量技术规范
超声波测厚仪校准规范
JJF 1126—2004
国家质量监督检验检疫总局发布

*

中国计量出版社出版
北京和平里西街甲2号
邮政编码 100013
电话 (010) 64275360
E-mail jfxb@263.net.cn
北京市迪鑫印刷厂印刷
新华书店北京发行所发行
版权所有 不得翻印

*

880 mm × 1230 mm 16开本 印张1 字数16千字
2005年2月第1版 2005年2月第1次印刷
印数1—2 000