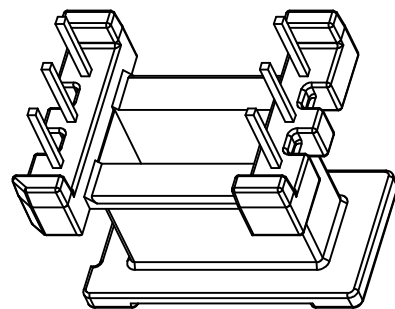
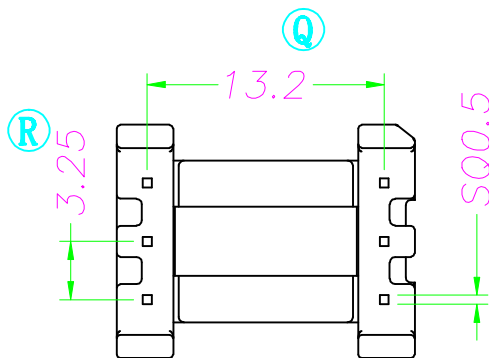
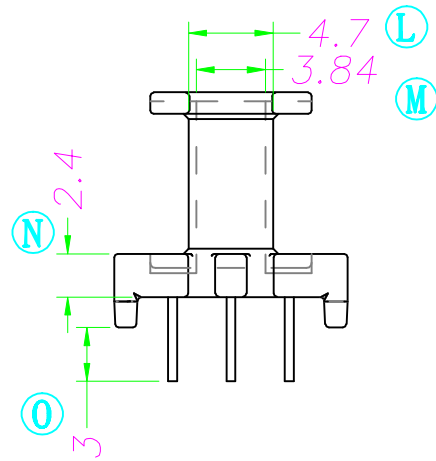
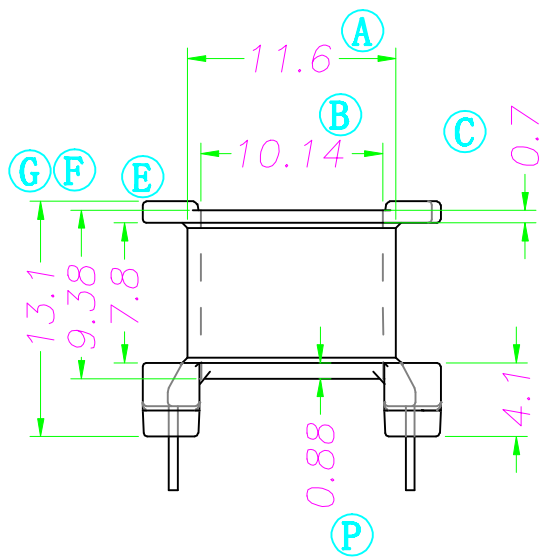
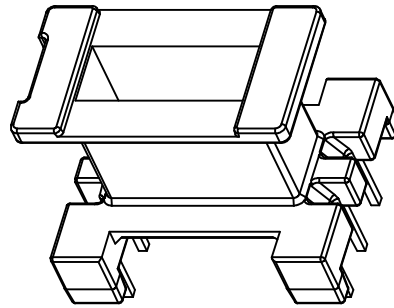
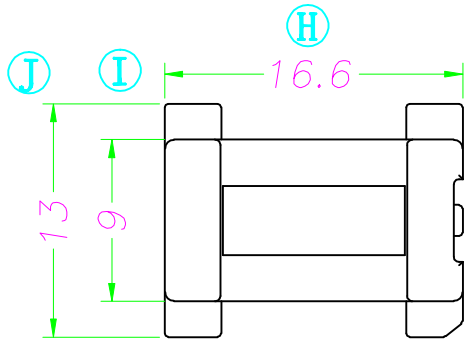


XW-1348



版本	修改记录 (REVISIONS REC)	版本	修改记录 (REVISIONS REC)

设计与绘图 DRAWING BY	宫强	一般公差 TOL	客户: (CUSTOMER)	/	规格描述: (TITLE)	EE13 3+3
校对与核准 APPROVED BY	张金利	0<L<16 ±0.20 16<L<63 ±0.30	单位: MM (UNIT)	本体材质: (MATERIAL)	防火等级 (UL REC) UL 94V-0	针脚拉力 (PIN LOAD) 1.2Kg MIN
东莞市学文电子有限公司 www.ahgaozhanyxgs.com/			比例: 1:1 SCALE	生产编号: (DRAW NO.)	XW-1348	日期 DATE 2013.6-18
						版本 (REV) 0