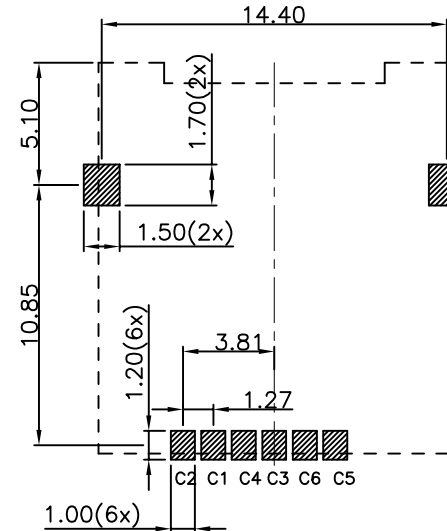
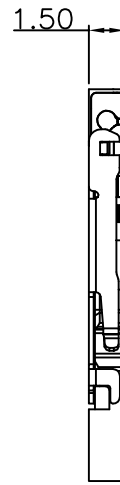
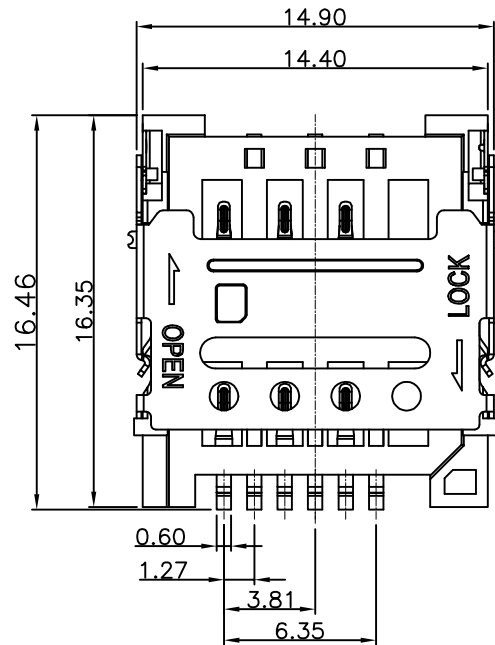
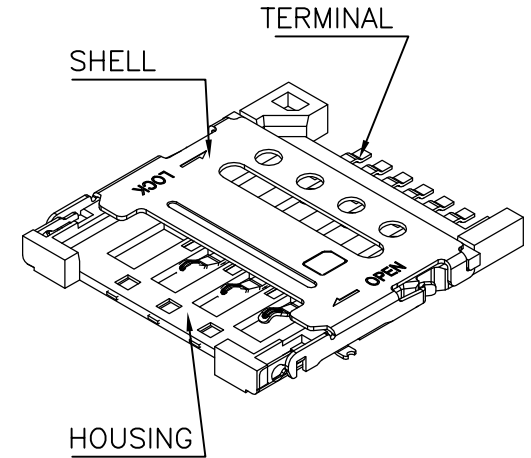


REV.	ECN.NO.	MODIFY.CONTENT	DATE
AO		NEW	2015/04/20



RECOMMENDED PCB LAYOUT(TOP VIEW)
GENERAL TOLERANCES:±0.05



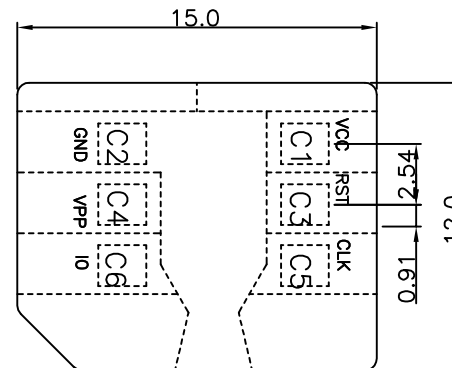
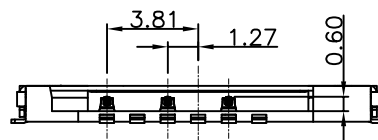
NOTES:

1. MATERIALS

- 1). HOUSING : HI-TEMP PLASTIC UL 94V-0.
- 2). TERMINAL: COPPER ALLOY.
- 3). SHELL : STANLESS STEEL.

2. FINISH

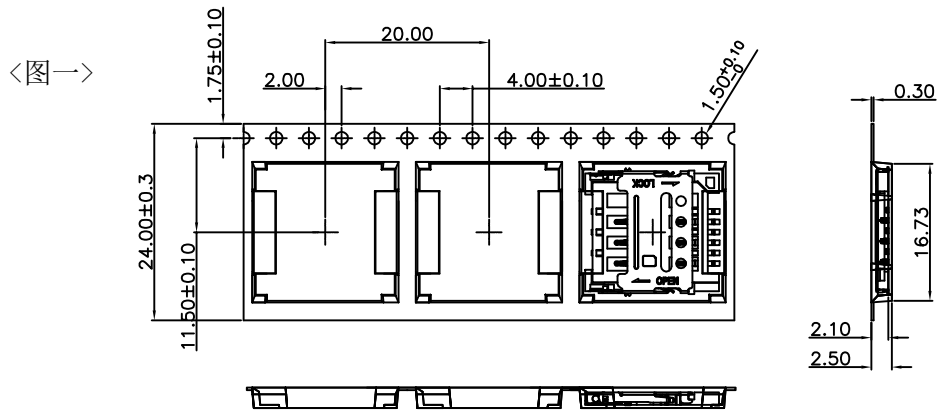
- 1). TERMINAL:GOLD PLATED ON CONTACT AREA,
G/F GOLD PLATED ON SOLDER TAILS.
- 2). PEG: G/F GOLD PLATED ON SOLDER TAILS.



MICRO SIM

GENERAL TOLERANCE		DWG NO.	JYSA20150420	APPD:		Scale	1:1
X.±0.45	x.'±5°	Title	MICRO SIM CARD 6PIN 1.50H 掀盖式	CHKD:		UNIT	mm
.X±0.35	.x'±2°			DR:			
.XX±0.25	.xx'±1°	Part NO.	JYS-SIM150-101	Date	2015/04/20		
.XXX±0.15	.xxx'±0.5°						
SHEET	1/2						JYSCONN Shenzhen JYSCONN Electronics Co., LTD.

REV.	ECN.NO.	MODIFY.CONTENT	DATE
A0		图面首次发行	2015/04/20

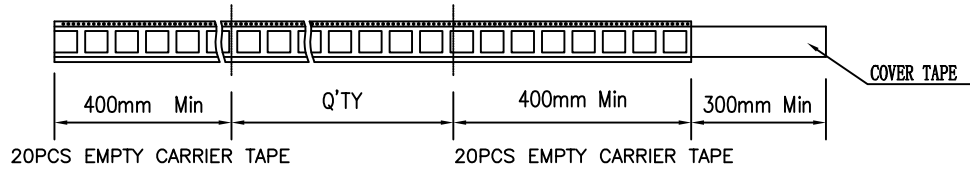


<图一>

<图三>

<TABLE 1> PACKAGING QUANTITY

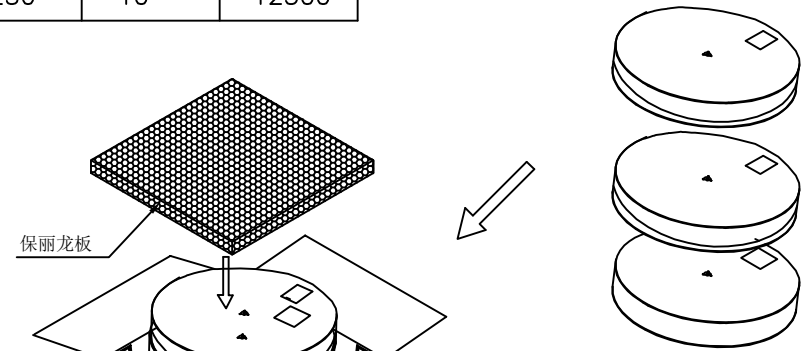
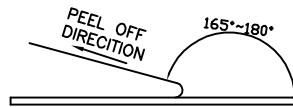
QTY/REEL	REEL/CARTON	QTY/CARTON
1250	10	12500



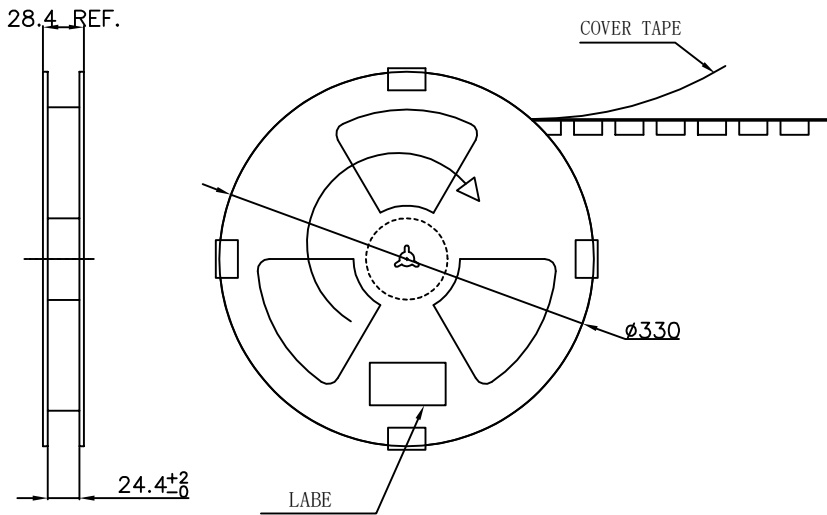
<图二>

放料方向

COVER TAPE PEELING FORCE: 50gf~150gf

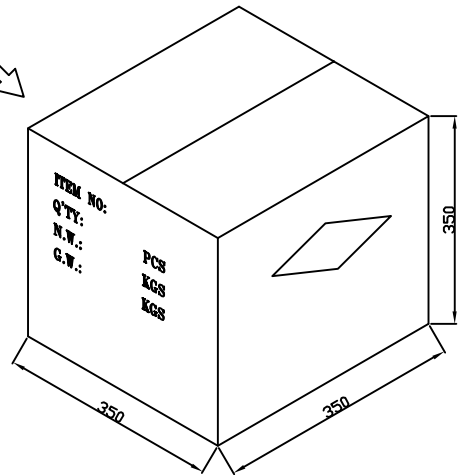


28.4_REF.



NOTE:

- 依<图一>示放置产品于下载中, 每穴放置1PCS产品.
- 包装机包好后, 在REEL的个等分点贴上胶带, 以防止REEL张开, 每REEL贴1PCS标签, 如<图二>示
- 包装数量见如<TABLE 1>示
- 包装成箱见如<图三>示
箱底放保利龙板, 再依次将指定数量的卷装产品放入箱内, 四角分别放入四个三角护板, 最上层再放上保利龙板.
- 封箱, 在封好的纸箱上按客户要求写上料号, 数量等



GENERAL TOLERANCE		图号	设计	比例	1:1
X.±0.45	x.±5'	品名	MICRO SIM 6PIN CARD 掀盖式 包装图	审核	单位 mm
.X±0.35	.x±2'			核准	
.XX±0.25	.xx±1'	料号	JYS-SIM150-101	日期	2015/04/20
.XXX±0.15	.xxx±0.5'				
页号	2/2	JYSCONN Electronics Co., LTD.			