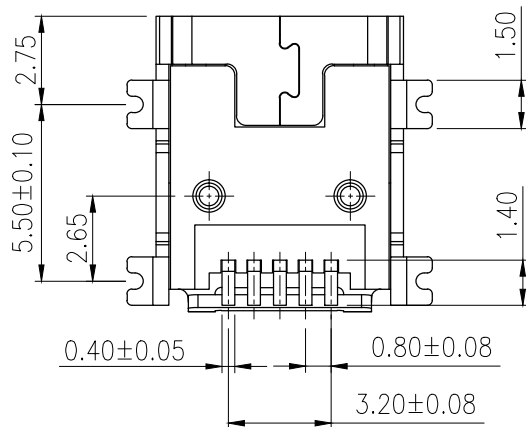
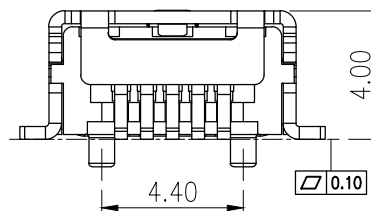
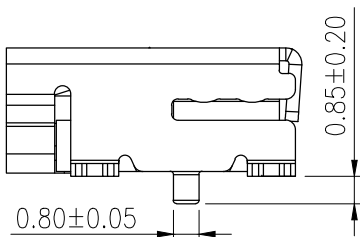
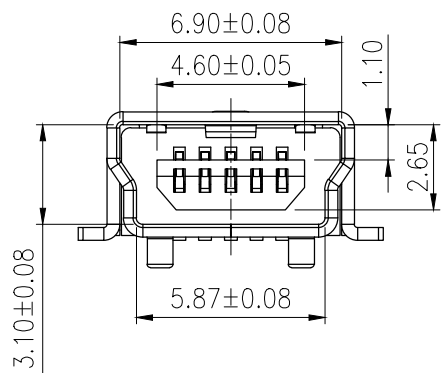
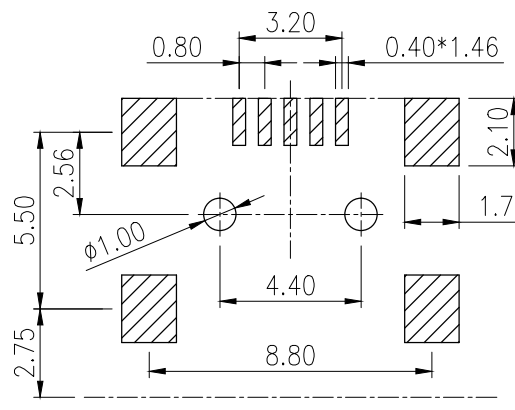
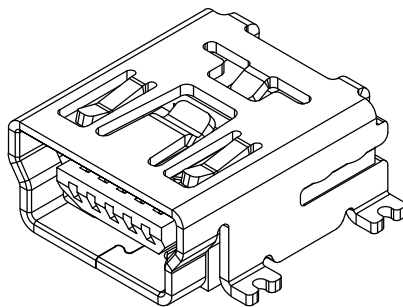
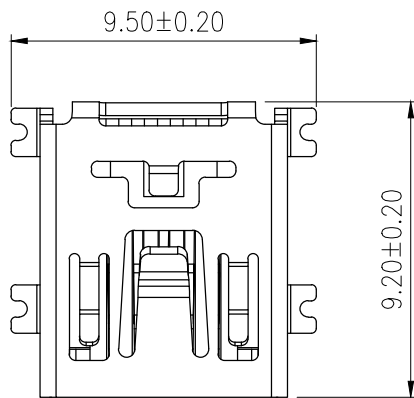


REV.	ECN.NO.	MODIFY.CONTENT	DATE
A		NEW	2014/4/18



Recommend PCB layout

注:

- 材质, 电镀:
 胶体: LCP+30%G.F UL94V-0 黑色
 端子: C2680-EH, T=0.25mm
 底层镀镍50u"以上, 接触区镀金1u", 焊接区镀亮锡80u"
 外壳: C2680, 厚度0.40mm, 镀镍120u"
- 机械性能:
 插入力: 35N Max.
 拔出力: 10N Min.
 耐插拔: 5000 次后 3N MIN
 工作温度: -0°C~+80°C
 储存温度: -30°C~80°C
- 电性能:
 额定电流: 1.5A Max.
 接触阻抗: 30 mΩ Max.
 耐高压: 500V AC Min.
 绝缘阻抗: 1000 MΩ Min.

GENERAL TOLERANCE		图号	JYSA1609-001	设计	WIND	比例	1:1
X±0.25	x.*±5'	品名	MINI USB BF 90度SMT-T字型	审核		单位	mm
.X±0.20	.x'±2'			核准			
.XX±0.15	.xx'±1'	料号	JYS-USB920-008	日期	2015/10/30		
.XXX±0.08	.xxx'±0.5'						
SHEET	1/1	杰宇森电子有限公司 JIE YU SEN ELECTRONIC CO., LTD.					