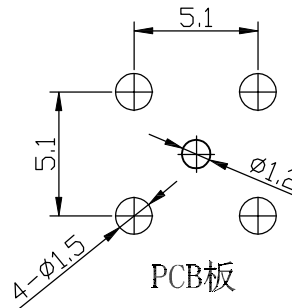
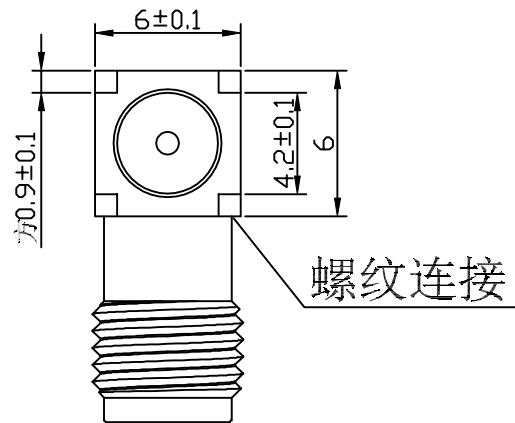
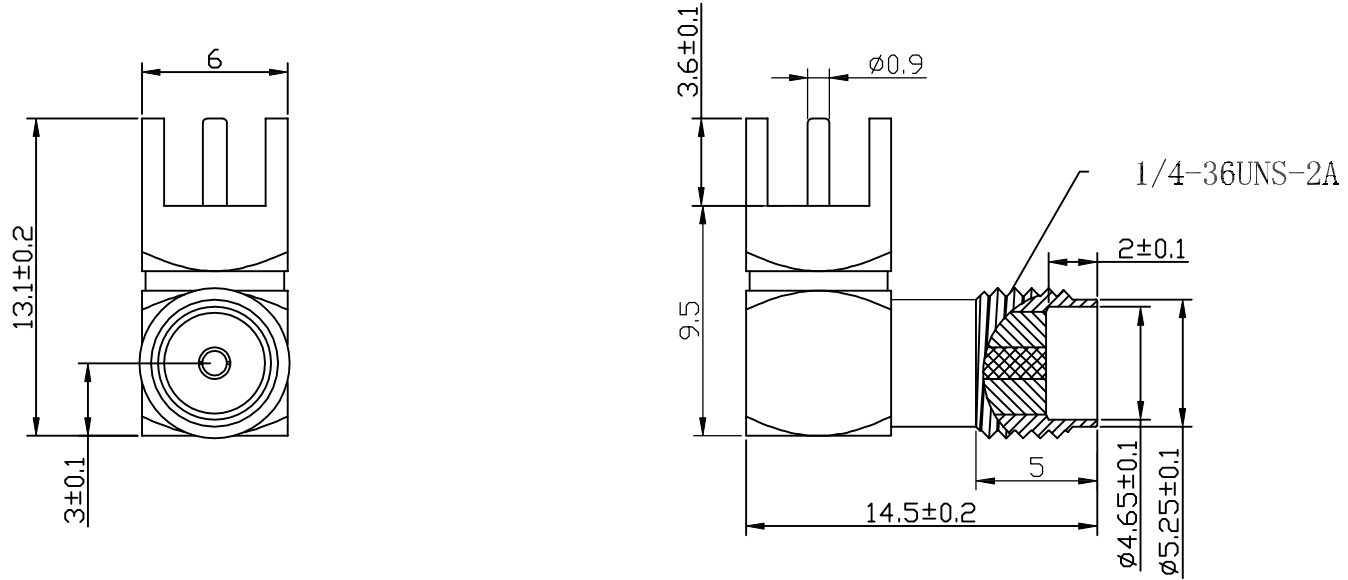


REV.	ECN.NO.	MODIFY.CONTENT	DATE
AO		NEW	2019.08.28



技术要求:

- 特性阻抗 50Ω
- 频率范围 0-6GHz
- 接触电阻 内导体≤3mΩ  
外导体≤2mΩ
- 绝缘电阻 ≥5000MΩ
- 盐雾时间 24H
- 分离力 ≥0.28N
- 外观: 无斑点 毛刺 划痕 表面光亮无脏污 无变形等

1	3.9.10.335	铜壳	1	黄铜	镀金
2	3.7.10.335	铜针	1	黄铜	镀金
3	3.8.10.335	绝缘体	2	PTFE	
4	3.9.10.335	铜垫	1	黄铜	镀金
5					
序号	代号	名称	数量	材料	备

GENERAL TOLERANCE		DWG NO.		APPD:		Scale	1:1
X.±0.45	x.'±5°	Title	SMA KWE L=14.5mm H=13.1mm 90°	CHKD:		UNIT	mm
.X±0.35	.x'±2°			DR:			
.XX±0.20	.xx'±1°	Part NO.	JYS-SMA145-003	Date	2019.08.28		
.XXX±0.10	.xxx'±0.5°						
SHEET	1/1			 <b>JYSCONN Electronics Co., LTD.</b>			