

4HCHO-DS 传感器

基本性能

工作原理	电化学三电极
检测范围	0-10 ppm
最大负载	50 ppm
底电流	0-2 μ A
零点漂移 (-20 to 50°C)	0-1 ppm
灵敏度	2000 \pm 800 nA/ppm (正信号)
响应时间	< 90 s
重复性	< \pm 2% 信号值/月
线性	线性至 50 ppm

电性

分辨率	0.01 ppm
偏压	+200 mV
推荐电阻	5-30 Ω

物理性能

重量	5 g
方位要求	无

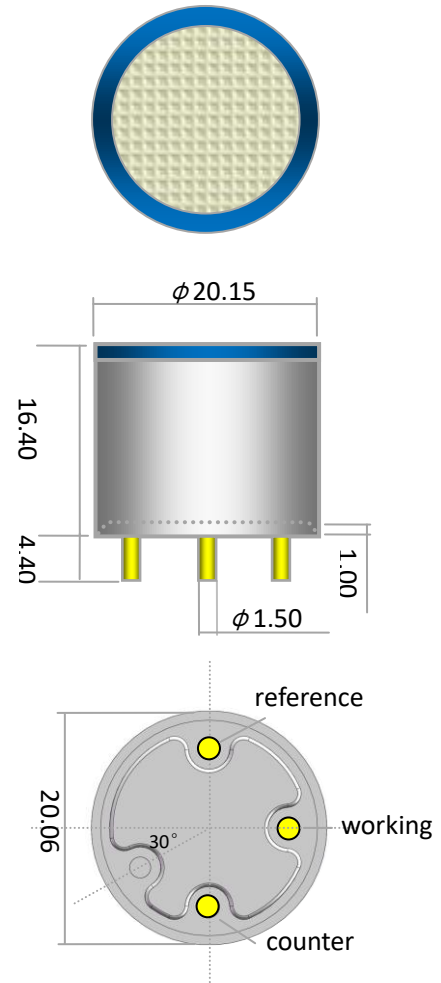
工作环境

预期用途	适用于大多数生命安全探测器
操作温度范围	-40 to 50°C
操作压力范围	800-1200 mbar
操作湿度范围	15%-95% RH (无冷凝)

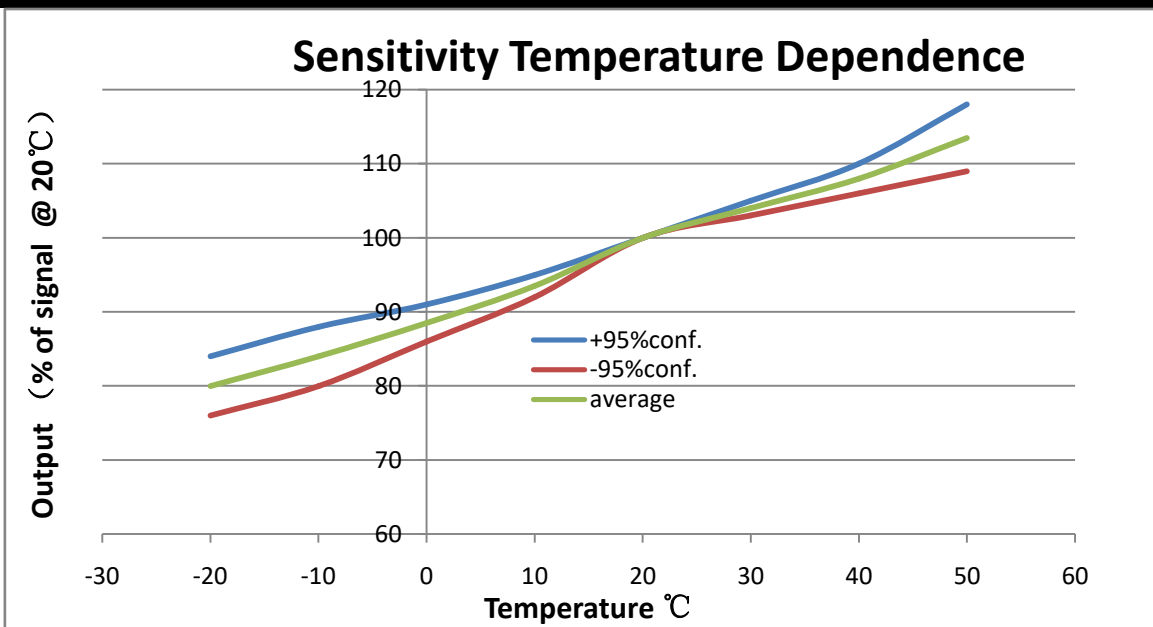
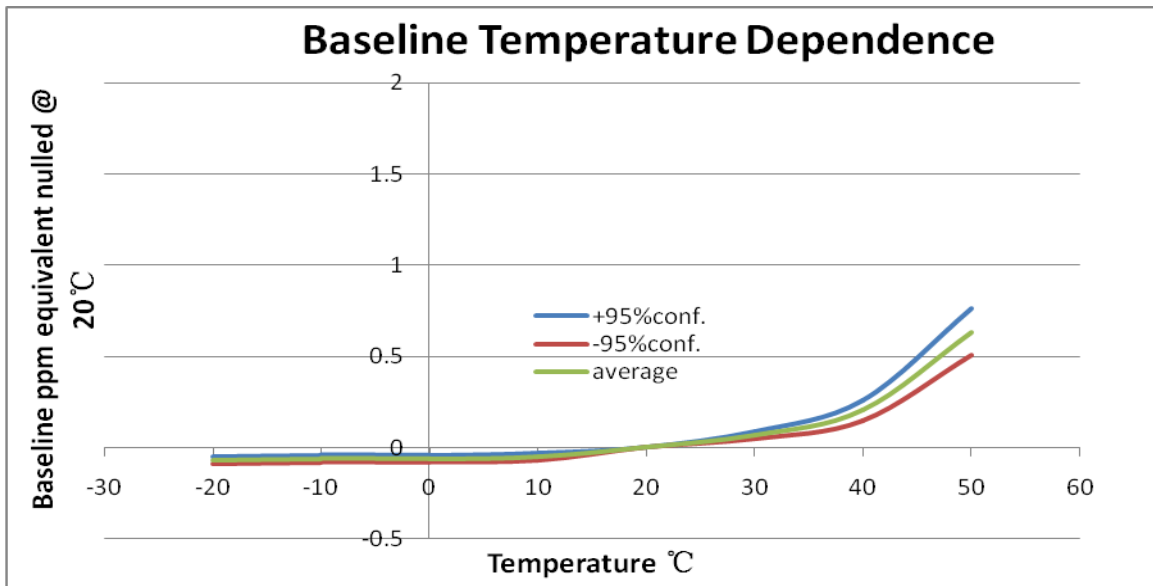
寿命质保

推荐储存环境	在密封的容器内 0-20°C
预计使用寿命	在空气中 24 个月
储存期	原包装 6 个月
质保期	12 个月

外形尺寸示意图



All dimensions in mm
All tolerances: \pm 0.10 mm
unless otherwise stated



交叉灵敏度表

气体	使用的气体浓度(ppm)	显示值(ppm HCHO)
CO	500	2
SO ₂	20	3
H ₂ S	16	20
NO ₂	20	0.2
ETO	20	0
C ₂ H ₃ Cl	35	-2

注：所有参数都在实验室环境条件下进行测试。由于使用的应用环境是不可控，信息提供只做参考。客户应测试自己的环境条件，以确保传感器适合自己要求。